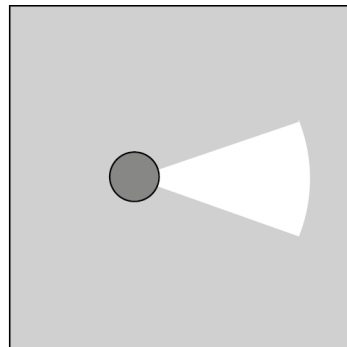
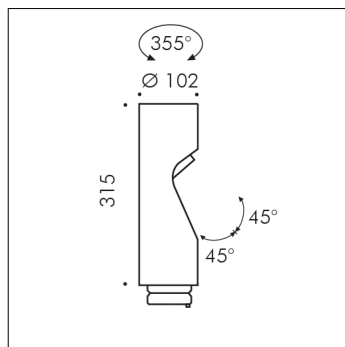


ACCESSOIRE

**S.1465H**
TÊTE SUPPLÉMENTAIRE avec 16° optique

LED MODULE 2700K CRI90 1291lm 14,7W 220V-240Vac
50/60Hz Dimmable DALI 2 / PUSH IK10

Ajouts possibles à MINISHIFT BORNE LUMINEUSE ET MÂT
MINISHIFT jusqu'à deux têtes supplémentaires, pour obtenir une
configuration à deux ou trois têtes maximum.

Accessoire disponible dans les couleurs suivantes: Noir (cod.09),
Gris anthracite (cod.24)