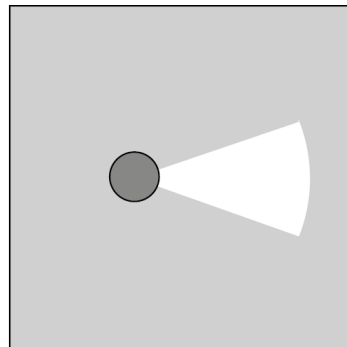
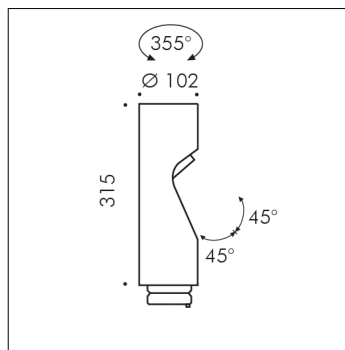


ACCESSORIO

**S.1465W
MINISHIFT TESTA AGGIUNTIVA CON OTTICA 16°**

MODULO LED 3000K CRI90 1363lm 14,7W 220V-240Vac
50/60Hz Dimmerabile DALI 2 / PUSH IK10

Possibilità di aggiungere a MINISHIFT PALETTO E MINISHIFT PALO fino a due teste supplementari, ottenendo una configurazione a due o al massimo a tre teste.

Accessorio disponibile nei seguenti colori: Nero (cod.09), Grigio antracite (cod.24)