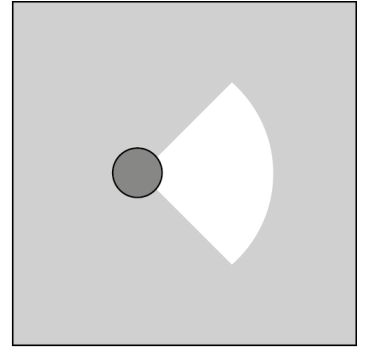
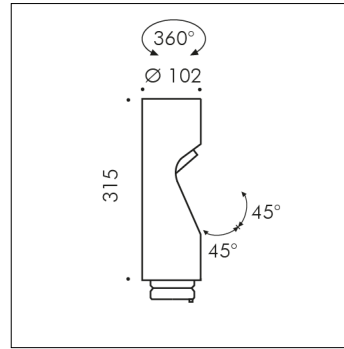


ACCESSOIRE

**S.1466N**
TÊTE SUPPLÉMENTAIRE avec 52° optique

LED MODULE 4000K CRI80 1650lm 12,6W 220V-240Vac
50/60Hz Dimmable DALI 2 / PUSH

Ajouts possibles à SHIFT BORNE LUMINEUSE ET MÂT SHIFT
jusqu'à deux têtes supplémentaires, pour obtenir une
configuration à deux ou trois têtes maximum.

Accessoire disponible dans les couleurs suivantes: Noir (cod.09),
Gris anthracite (cod.24)