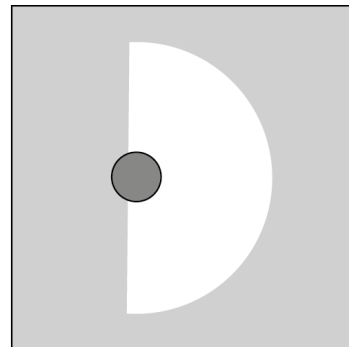
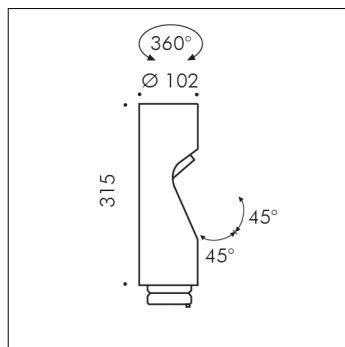


ACCESSORIO

**S.1467H
SHIFT TESTA AGGIUNTIVA CON OTTICA ELLITTICA**

MODULO LED 2700K CRI90 1291lm 12,6W 220V-240Vac
50/60Hz Dimmerabile DALI 2 / PUSH IK10

Possibilità di aggiungere a SHIFT PALETTO E SHIFT PALO fino a due teste supplementari, ottenendo una configurazione a due o al massimo a tre teste.

Accessorio disponibile nei seguenti colori: Nero (cod.09), Grigio antracite (cod.24)