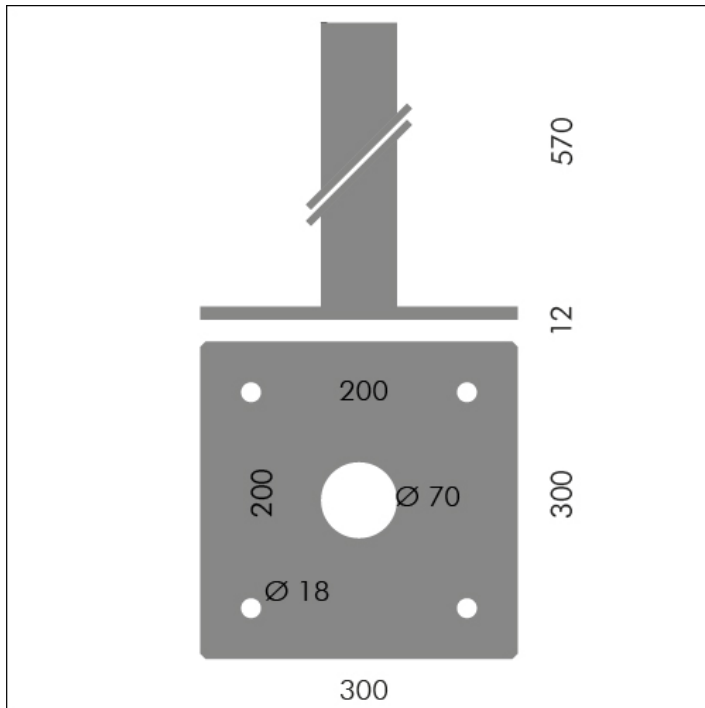


ZUBEHÖRTEIL

**S.1468
GRUNDPLATTE FÜR SHIFT-MAST**

für Aufbaumontage 300x300mm auf Anfrage Lochabstand
200x200mm Bohrungen für Schrauben \varnothing 18mm
obligatorisch für die Installation des SHIFT-Mast oder S.1469
EINGIEßANKER
Zubehör in folgenden Farben erhältlich: Schwarz (cod.09),
Anthrazitgrau (cod.24)