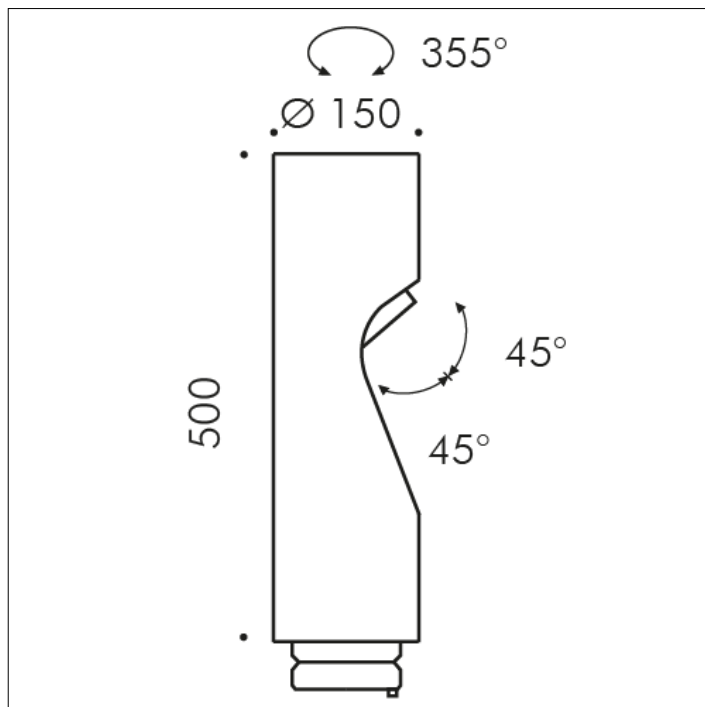


ACCESSORIO

**S.1490N
SHIFT PRO TESTA AGGIUNTIVA CON OTTICA 19°**

MODULO LED 4000K CRI80 Flusso luminoso sorgente: 4292lm
Flusso luminoso apparecchio: 2134lm Potenza della sorgente:
27W Potenza totale assorbita apparecchio: 30,4W Con filtro
Honeycomb 220V-240Vac 50/60Hz Dimmerabile DALI 2 / PUSH
IK10

Possibilità di aggiungere a SHIFT PRO PALO fino a tre teste
supplementari, ottenendo una configurazione a due o al massimo
a quattro teste.

Accessorio disponibile nei seguenti colori: Nero (cod.09), Grigio
antracite (cod.24)