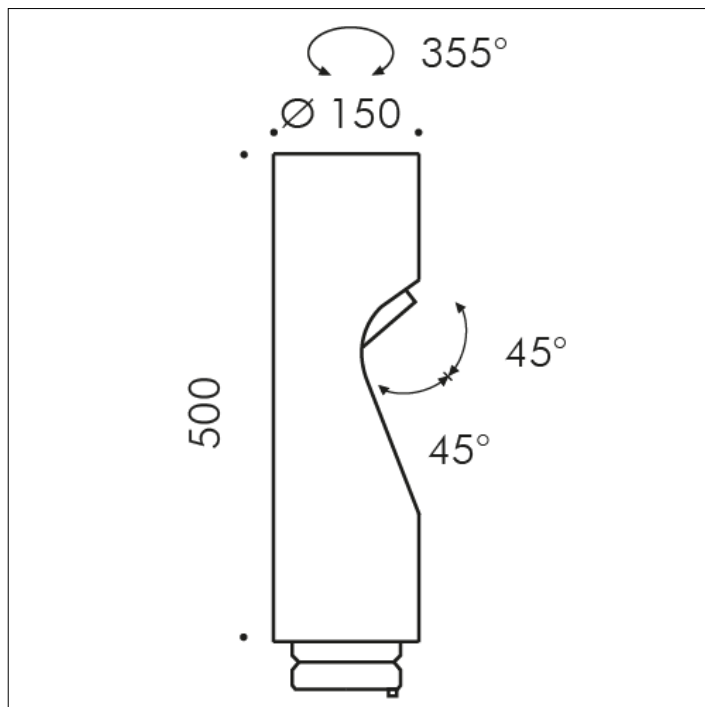


ACCESSORIO

**S.1491N
SHIFT PRO TESTA AGGIUNTIVA CON OTTICA 56°**

MODULO LED 4000K CRI80 4267lm 26,W 220V-240Vac
50/60Hz Dimmerabile DALI 2 / PUSH IK10

Possibilità di aggiungere a SHIFT PRO PALO fino a tre teste
supplementari, ottenendo una configurazione a due o al massimo
a quattro teste.

Accessorio disponibile nei seguenti colori: Nero (cod.09), Grigio
antracite (cod.24)