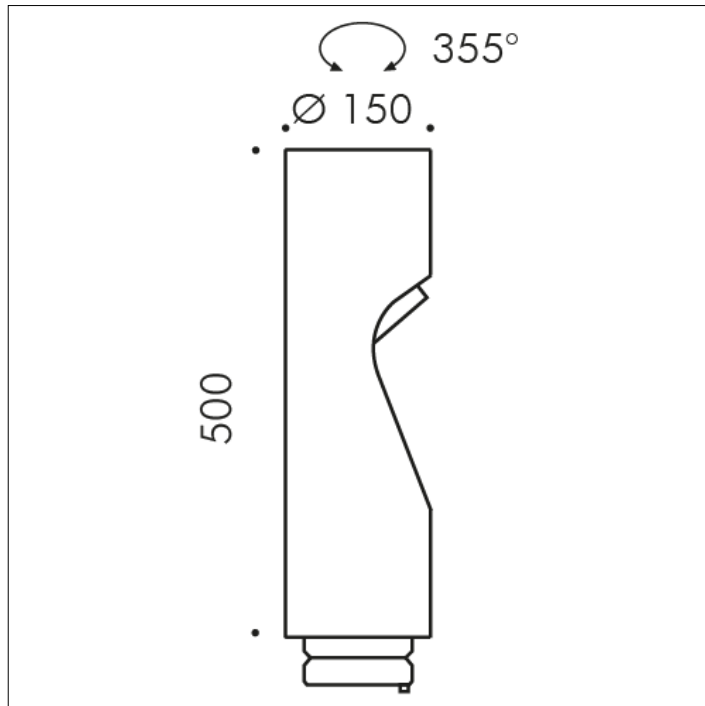


## ACCESSORIO

**S.1499  
SHIFT PRO TESTA AGGIUNTIVA CON SPEAKER**

Potenza di ingresso nominale 10W Potenza di ingresso massima 20W Impedenza nominale 8Ohm Tensione nominale 100V  
Sensibilità 1W/1m 87 dB Risposta in frequenza 100-20K Hz IP 65  
Possibilità di aggiungere a SHIFT PRO PALO fino a tre teste supplementari, ottenendo una configurazione a due o al massimo a quattro teste.

Accessorio disponibile nei seguenti colori: Nero (cod.09), Grigio antracite (cod.24)