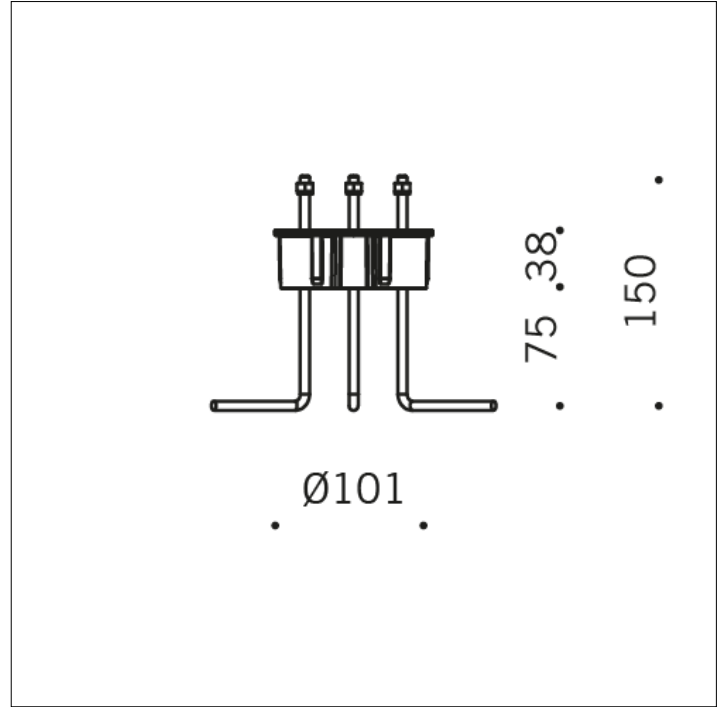
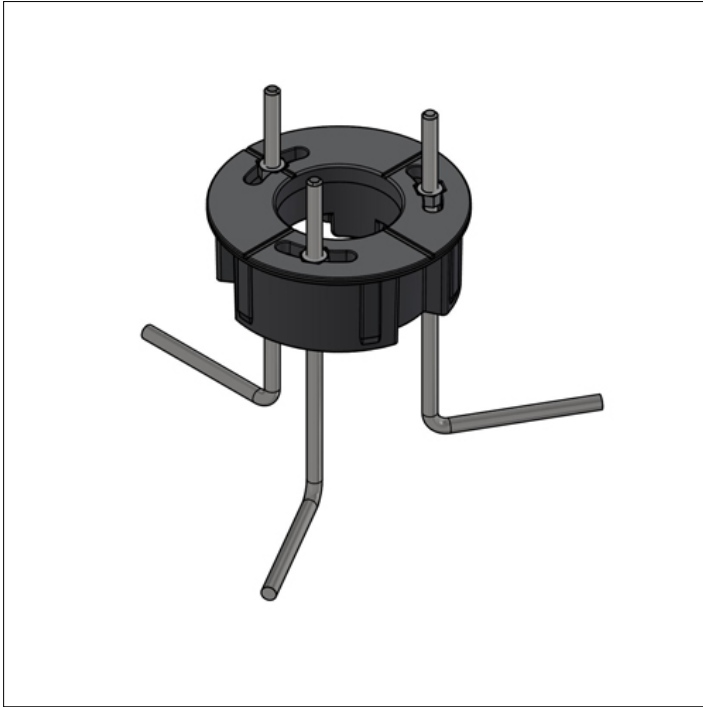


## ZUBEHÖRTEIL

**S.2149**  
**EINGIEßANKER**

EINGIEßANKER Ø 102mm mit Edelstahlschrauben. Die Abmessungen des benötigten Betonsockels können anhand der nationalen Landesnormen und Bodenverhältnisse berechnet werden.

Zubehör in folgenden Farben erhältlich: Anthrazitgrau (cod.24)