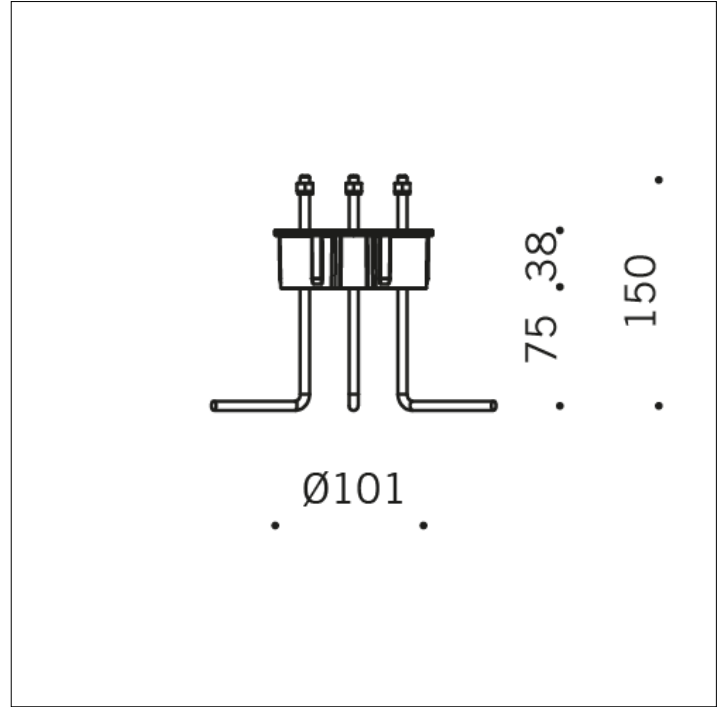
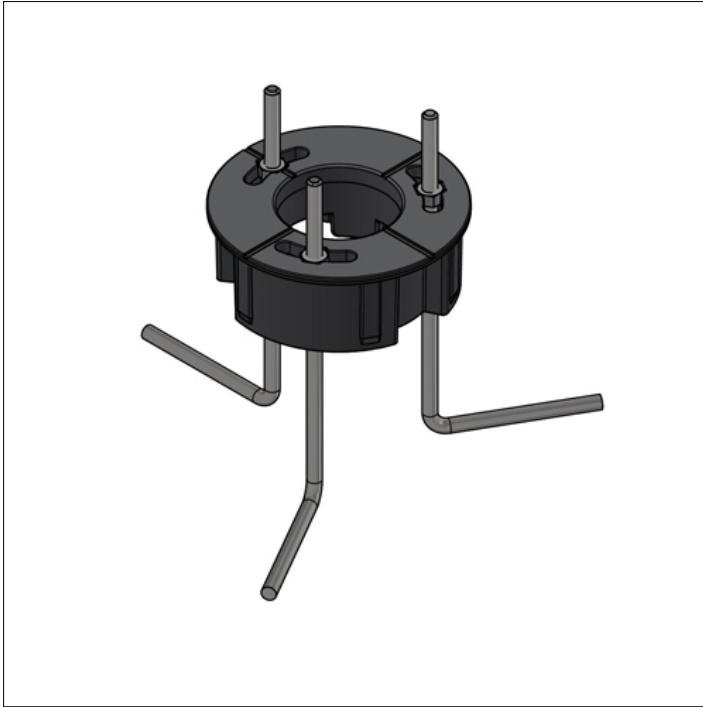


## ACCESSOIRE

**S.2149**  
**EMBASE DE FIXATON**

Embase Ø 102mm à sceller avec vis en acier INOX pour fixation au sol (béton). Les dimensions du bloc de béton peuvent varier en fonction de la nature du terrain, selon les indications de la norme UNI EN 40.

Accessoire disponible dans les couleurs suivantes: Gris anthracite (cod.24)