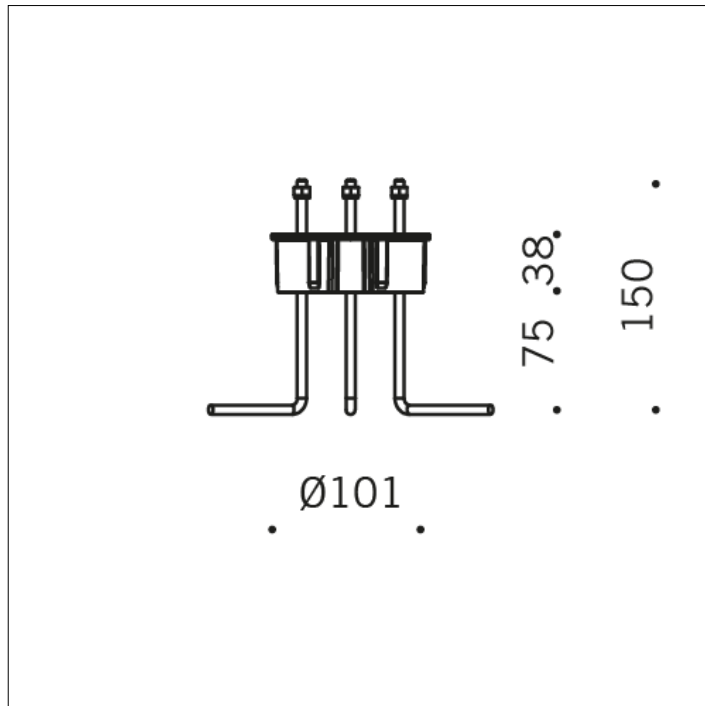
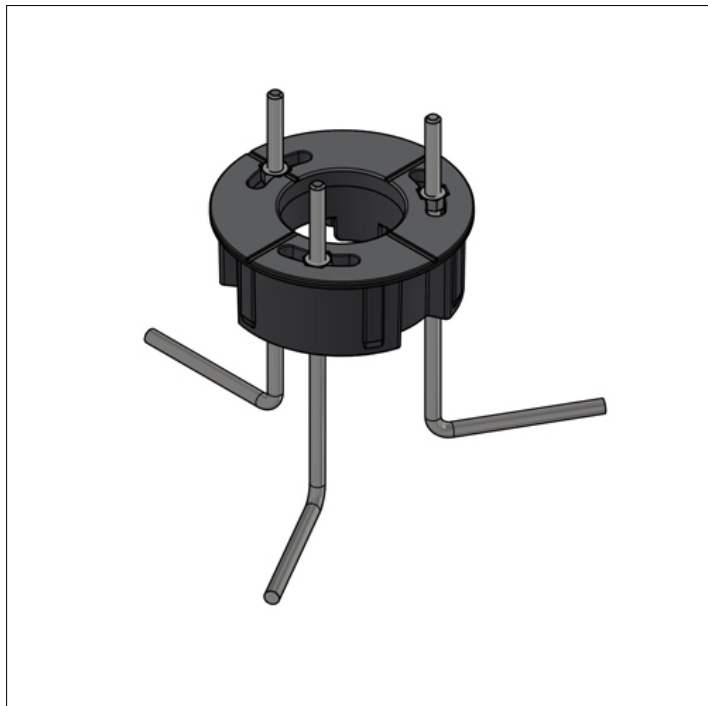


ACCESSORIO

**S.2149
FLANGIA**

Flangia Ø 102mm da cementare con viti in acciaio INOX per fissaggio a terra. Le dimensioni del plinto devono essere ottimizzate a seconda della consistenza del terreno, seguendo le indicazioni delle normative UNI EN 40.

Accessorio disponibile nei seguenti colori: Grigio antracite (cod.24)