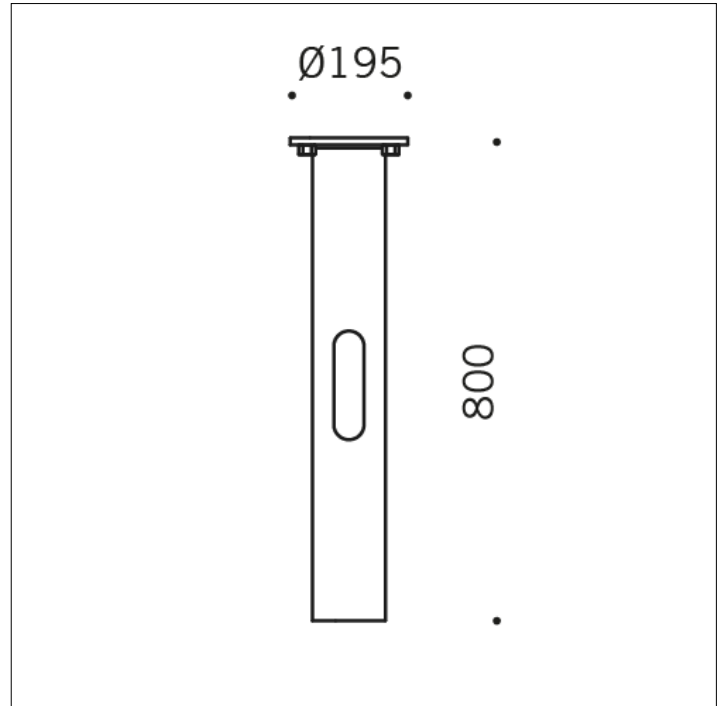


ZUBEHÖRTEIL

**S.4129**
EINGIEßANKER

EINGIEßANKER Ø 195 mm h 800mm mit Edelstahlschrauben.