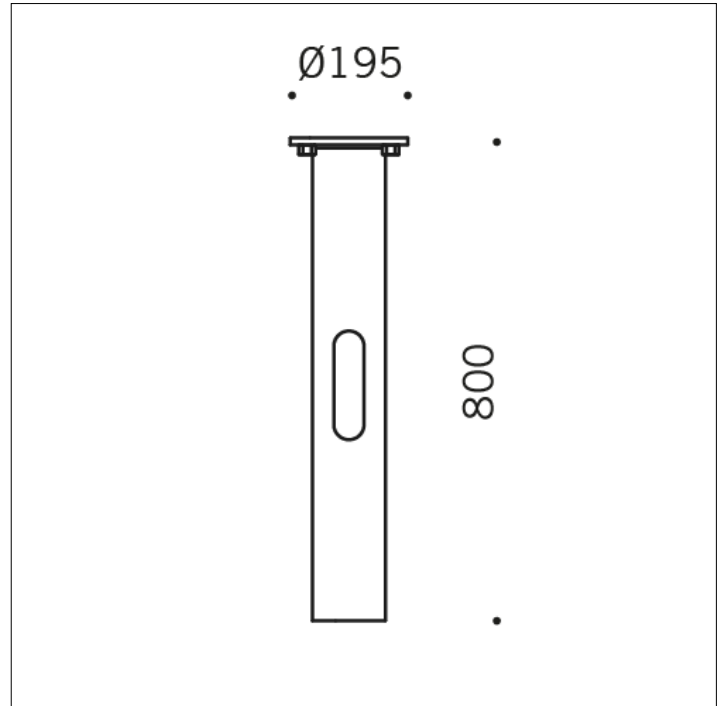


ACCESSOIRE

**S.4129**
EMBASE DE FIXATION

Embase Ø 195 mm h 800 mm à cémenter au sol avec vis en acier INOX.