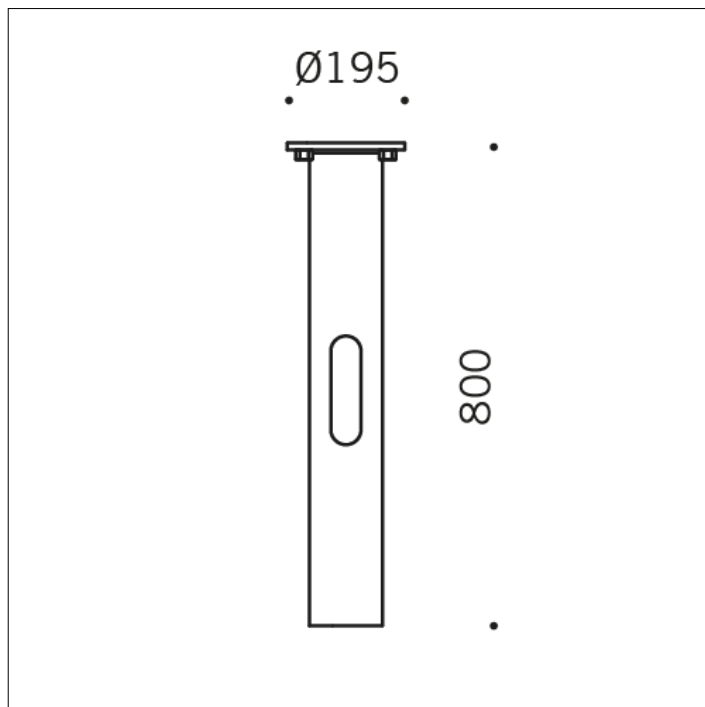


ACCESSORIO

**S.4129**
FLANGIA

Flangia $\text{Ø} 195$ mm h 800mm da cementare con viti in acciaio INOX per fissaggio a terra.