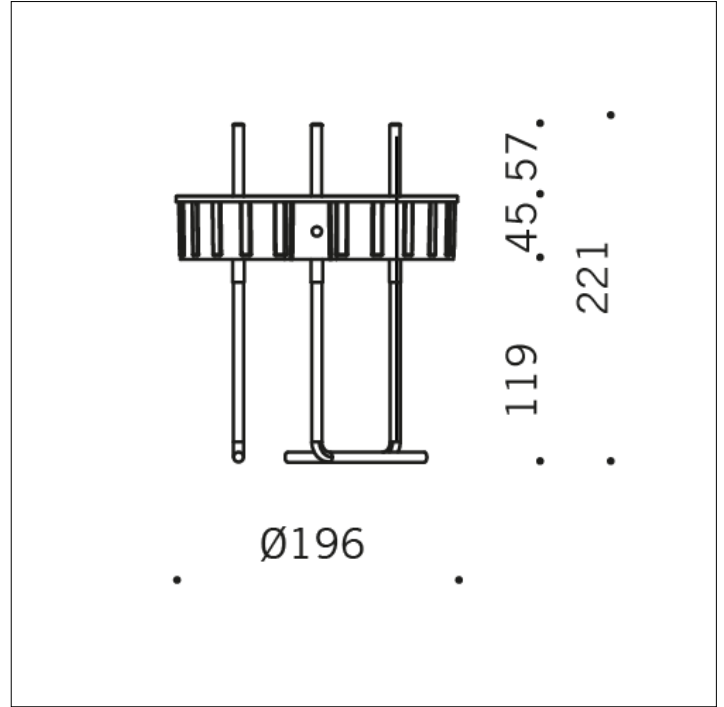


ACCESSOIRE

**S.4171
EMBASE DE FIXATON**

Embase Ø 195mm h 165mm à sceller avec vis en acier traitées avec un revêtement anticorrosion avancé pour fixation au sol (béton). Les dimensions du bloc de béton peuvent varier en fonction de la nature du terrain, selon les indications de la norme UNI EN 40.