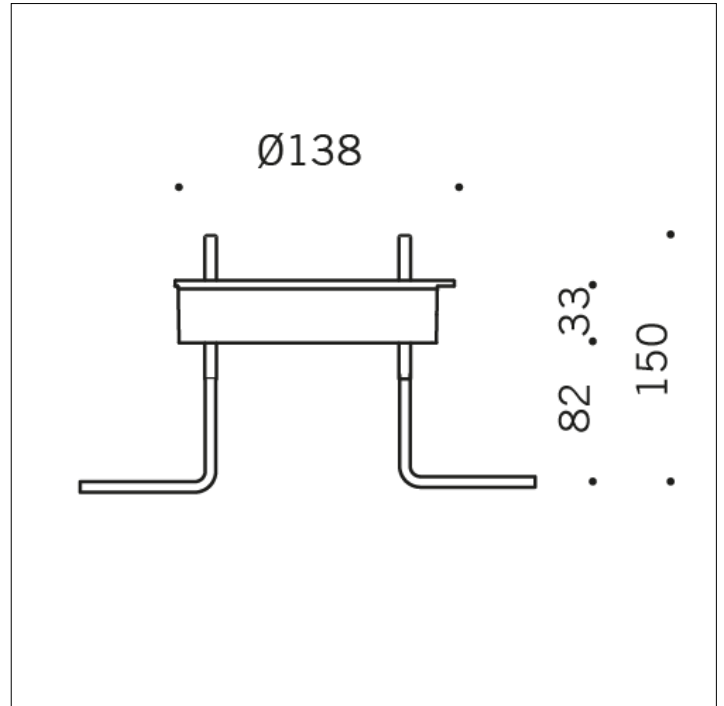


ZUBEHÖRTEIL

**S.4172
EINGIEßANKER**

Betonengießanker Ø 140mm h 115mm mit Edelstahlschrauben.
Die Abmessungen des benötigten Betonsockels können anhand
der nationalen Landesnormen und Bodenverhältnisse berechnet
werden.