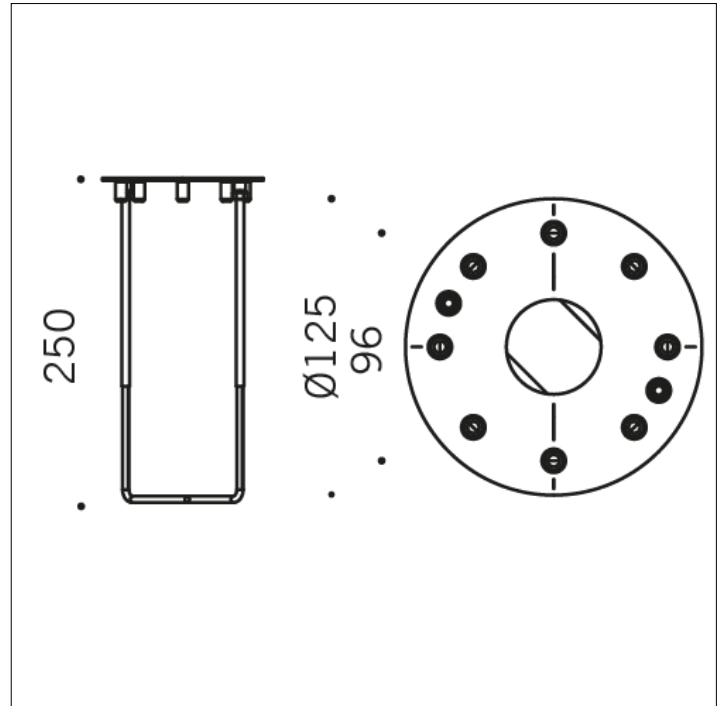
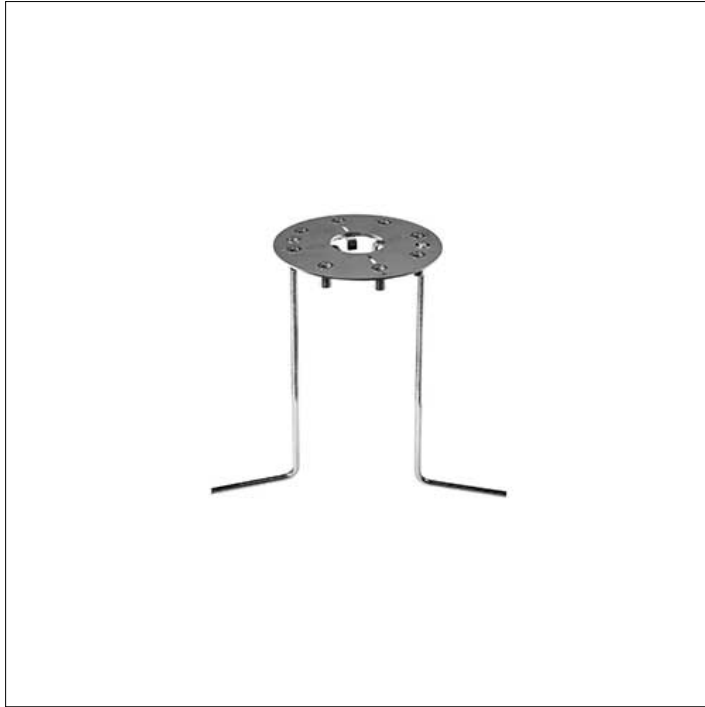


ZUBEHÖRTEIL

**S.5680
DIE FLANSCHPLATTE FÜR BODENMONTAGE IST
EINZUBETONIEREN**

Für alle Projekte im Bereich von Fahrbahnen für Fahrzeugverkehr ist es absolut notwendig, Leuchten mit der Flanschplatte für Bodenmontage des Zubehörs zu montieren. Die Flanschplatte wird inklusive der notwendigen V4A Edelstahlschrauben ausgeliefert.