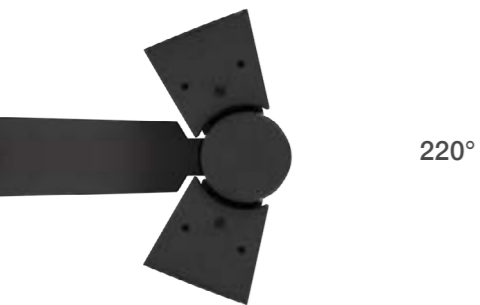
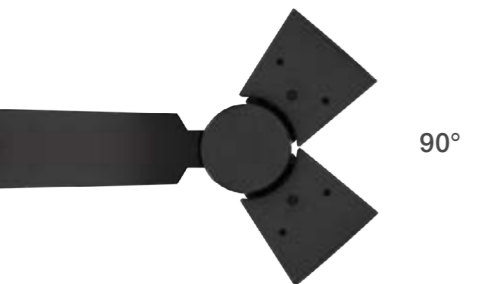


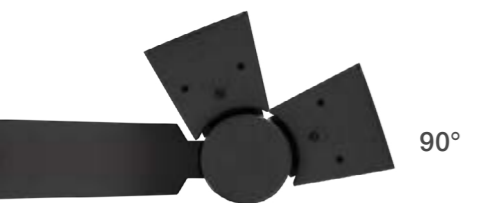
180°



220°



90°



90°



Between ist eine Strahlerleuchte, die in zwei Versionen erhältlich ist: mit einfacher und mit doppelter Abstrahlung. Letztere besteht aus zwei Leuchtgehäusen, die sich um ein zentrales Gelenk drehen und so unabhängig voneinander ausgerichtet werden können. Der Schirm ist ein wesentliches Designelement, das zudem für blendfreie Lichtverteilung sorgt. Besonderheit von Between ist die extreme Vielseitigkeit, die durch einfachen Wechsel der optischen Filter erzielt wird: von Spot 10° über Flood 38° und Wide Flood 60° bis zu Elliptisch 10° x 60°. Im Montagesockel ist der Treiber untergebracht.

TECHNISCHE BESCHREIBUNG
 Aluminiumdruckgussgehäuse, Aluminiumstrangpressprofil mit hoher Korrosionsbeständigkeit. Diffusor aus gehärtetem Glas, 5 mm dick. Schrauben aus A4-Edelstahl. Lieferung mit Neopren-Kabel H05RN-F 5,0 m. Silikondichtungen. Doppelte Pulverbeschichtung.

EINGETRAGENES DESIGN
 PATENT ANGEMELDET

SCHUTZART
 IP66

SCHUTZKLASSE
 KLASSE I ⊕

MECHANISCHE BESTÄNDIGKEIT
 IK 07

FARBE

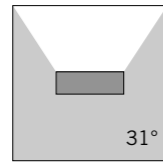
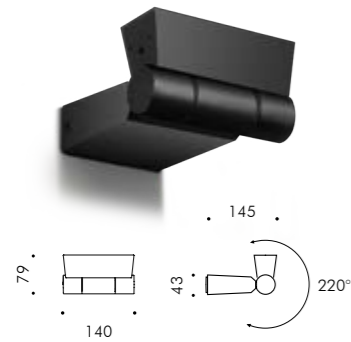
.09 Schwarz (Optik schwarz)



www.simes.it/between

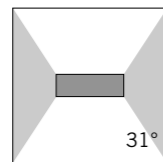
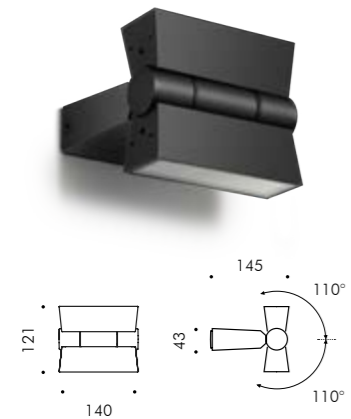
BETWEEN 4 LED

Einseitiger Lichtaustritt (Optik 4 LED)



S.2600W Flood-Optik mit Linsen
LED MODUL **3000K** CRI90 874lm 9,4W
(auf Anfrage 2700K CRI90 830lm)
(auf Anfrage 4000K CRI80 1068lm)
220V-240Vac 50/60Hz
ON/OFF Nicht dimmbar

Zweiseitiger Lichtaustritt (2x Optik 4 LED)

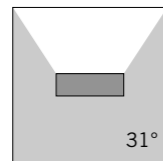
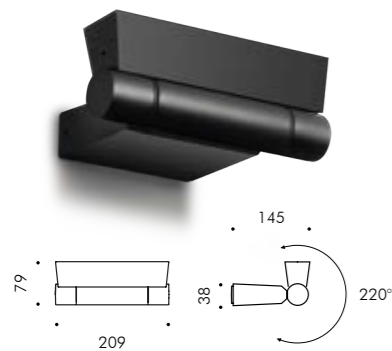


S.2602W Flood-Optik mit Linsen
2x LED MODUL **3000K** CRI90 874lm 9,4W
(auf Anfrage 2700K CRI90 830lm)
(auf Anfrage 4000K CRI80 1068lm)
220V-240Vac 50/60Hz
ON/OFF Nicht dimmbar

Code	Filterzubehör für Between 4 Led
S.2605	10°-Spot
S.2606	60°-Wide-Flood
S.2607	60° x 10°-Elliptisch

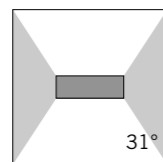
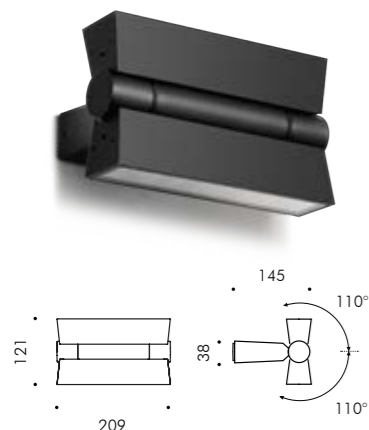
BETWEEN 7 LED

Einseitiger Lichtaustritt (Optik 7 LED)



S.2610W Flood-Optik mit Linsen
LED MODUL **3000K** CRI90 1530lm 16,4W
(auf Anfrage 2700K CRI90 1435lm)
(auf Anfrage 4000K CRI80 1870lm)
220V-240Vac 50/60Hz
DALI 2 / PUSH dimmbar

Zweiseitiger Lichtaustritt (2x Optik7 LED)



S.2612W Flood-Optik mit Linsen
2x LED MODUL **3000K** CRI90 1530lm 16,4W
(auf Anfrage 2700K CRI90 1435lm)
(auf Anfrage 4000K CRI80 1870lm)
220V-240Vac 50/60Hz
DALI 2 / PUSH dimmbar

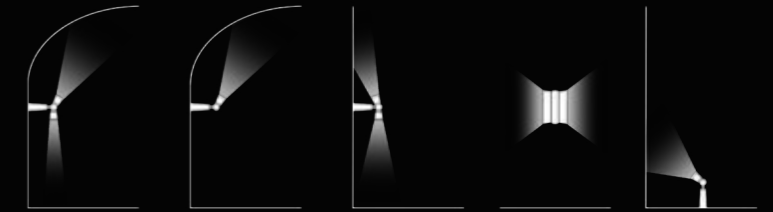
Code	Filterzubehör für Between 7 Led
S.2615	10°-Spot
S.2616	60°-Wide-Flood
S.2617	60° x 10°-Elliptisch

SIMES

BETWEEN

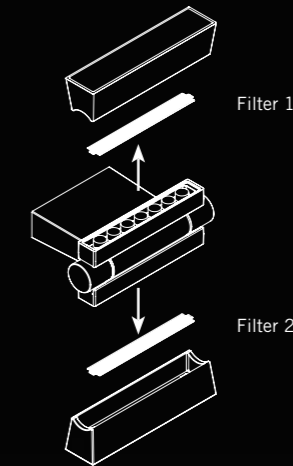
VIELFÄLTIGE ANWENDUNGEN

Between kann an der Wand oder auf dem Boden installiert werden und bietet eine breite Palette an Beleuchtungslösungen, die vor Ort durch optische Filter angepasst werden können. Dank der Gelenkverbindung zwischen den beiden Gehäusen lassen sich die Lichtstrahlen bei der doppelten Ausführung unabhängig voneinander lenken.



UNABHÄNGIG EINSTELLBARE OPTIKEN

Between ist mit einer 31°-Optik ausgestattet, um den Lichtstrahl nach oben oder nach unten zu richten. Dank der zahlreichen optischen Filter, 10° Narrow, 31° Medium oder 60° Wide sowie Elliptical 10° x 60°, kann die Lichtverteilung individuell verändert werden. Auf diese Weise können unterschiedliche Objekte mit verschiedenen Abstrahlwinkeln derselben Leuchte in Szene gesetzt werden.



UNTERSCHIEDLICHE ABSTRAHLWINKEL DURCH VERSCHIEDENE OPTISCHE FILTER ALS ZUBEHÖR



mit Filter 10°

STANDARDWINKEL 31°

mit Filter 60°

mit Filter 60° x 10°

