

Pivot ist eine Familie unkonventioneller Punktstrahler, die in drei Ebenen vollkommen variabel einstellbar sind und so auf jeden Punkt im Raum gerichtet werden können. Besonderheit von Pivot ist die extreme Vielseitigkeit, die durch einfachen Wechsel der optischen Filter erzielt wird: von Spot 10° über Flood 31° und Wide Flood 60° bis zu Elliptisch 10° x 60°. Der Austausch der Filter erfolgt durch direkten Zugriff auf die Optik und Entfernen des Frontschirms. Die IP-Schutzart des Punktstrahlers bleibt dabei stets erhalten. Mit ihrer schmalen, länglichen Form stellt sich Pivot als Licht und flexibles Werkzeug in den Dienst der zu beleuchtenden Szenerie. Die Pivot-Version mit einem dünnen Sockel hat eine maximale Stromaufnahme von 850 mA und benötigt eine Fernspeisequelle, während die 230-Volt-Pivot über eine Stromversorgung im Standardsockel verfügt.

TECHNISCHE BESCHREIBUNG

Aluminiumdruckgussgehäuse mit hoher Korrosionsbeständigkeit. Gehärtetes Klar- glas, 4 mm dick. Verdeckte Schrauben aus A4-Edelstahl. Silikondichtungen. Doppelte Pulverbeschichtung.

PIVOT 850mA

Lieferung mit zweiadrigem Flachkabel 5,0 m für Fernanschluss.

PIVOT TUNABLE WHITE

Lieferung mit vieradrigem Kabel 5,0 m für Fernanschluss.

PIVOT 230V

Lieferung mit Neopren-Kabel H05RN-F 5,0 m für Fernanschluss.

INGETRAGENES DESIGN
PATENT ANGEMELDET

SCHUTZART
IP66

SCHUTZKLASSE
KLASSE III ⚡ PIVOT 850mA / PIVOT 24V
KLASSE I ⚡ PIVOT 230V

MECHANISCHE BESTÄNDIGKEIT
IK 07

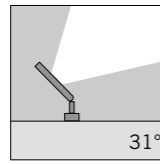
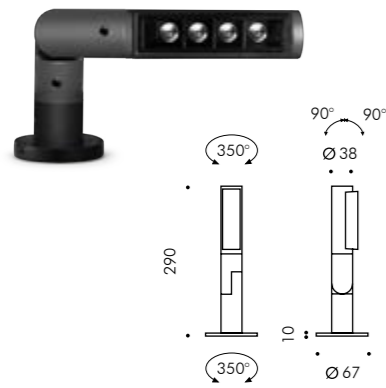
FARBE

.24 Anthrazitgrau



www.simes.it/pivot

4LED dünne Sockel (850mA)



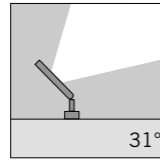
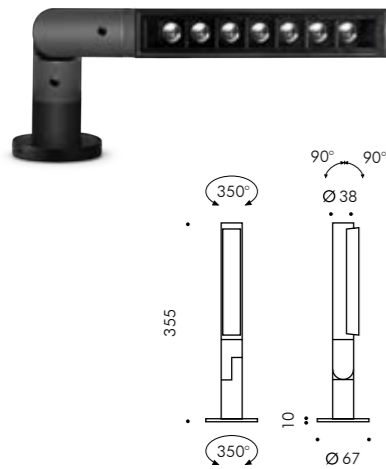
S.1751W Flood-Optik mit Linsen

LED MODUL 3000K CRI90 874lm 9,3W
(auf Anfrage 2700K CRI90 830lm)
(auf Anfrage 4000K CRI80 1068lm)
max 850mA (Vf 12,8V)

Entferntes Stromversorgungsgerät in konstantem Strom erforderlich Vout 120Vdc max (Seiten 524-525)

Code	Filterzubehör für Pivot 4 Led
S.1752	10°-Spot
S.1753	60°-Wide-Flood
S.1754	60° x 10°-Elliptisch

7 LED dünne Sockel (850mA)



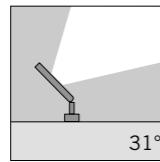
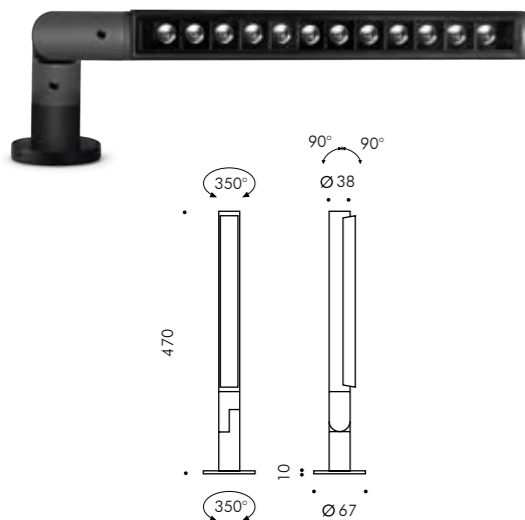
S.1761W Flood-Optik mit Linsen

LED MODUL 3000K CRI90 1530lm 16,4W
(auf Anfrage 2700K CRI90 1453lm)
(auf Anfrage 4000K CRI80 1870lm)
max 850mA (Vf 22,4V)

Entferntes Stromversorgungsgerät in konstantem Strom erforderlich Vout 120Vdc max (Seiten 524-525)

Code	Filterzubehör für Pivot 7 Led
S.1762	10°-Spot
S.1763	60°-Wide-Flood
S.1764	60° x 10°-Elliptisch

12 LED dünne Sockel (850mA)



S.1771W Flood-Optik mit Linsen

LED MODUL 3000K CRI90 2622lm 28,0W
(auf Anfrage 2700K CRI90 2490lm)
(auf Anfrage 4000K CRI80 3205lm)
max 850mA (Vf 38,4V)

Entferntes Stromversorgungsgerät in konstantem Strom erforderlich Vout 120Vdc max (Seiten 524-525)

Code	Filterzubehör für Pivot 12 Led
S.1772	10°-Spot
S.1773	60°-Wide-Flood
S.1774	60° x 10°-Elliptisch

Zubehör



S.1768

ERDSPIESS FÜR PIVOT 850mA / 24V PWM
aus Polypropylen
Farbe: Schwarz (Code 09)

PIVOT – EINE SYNTHESE AUS DESIGN UND LEISTUNG

Die Pivot-Leuchte besteht aus einem zylindrischen Beleuchtungskörper, der die LED-Lichtquelle enthält, und besitzt einen separaten Frontschirm. Er ist speziell gestaltet zur Aufnahme der Abdeckung für jede LED und sorgt für einen blendfreien Lichtstrahl sowie perfekt umrissene Lichtprojektionen.

Der hervorstehende schwarze Frontschirm steigert erheblich die technischen Möglichkeiten des Produkts. Dank der zahlreichen optionalen Filter lässt sich der Abstrahlwinkel von Pivot verändern: von einem 10°-Spot für zielgenaue Beleuchtung weit entfernter Elemente über einen 31°-Flood oder 60°-Wide-Flood für größere Objekte bis hin zu einem elliptischen Strahl mit 10° x 60° für dünne Elemente.



UNTERSCHIEDLICHE ABSTRAHLWINKEL DURCH VERSCHIEDENE OPTISCHE FILTER ALS ZUBEHÖR



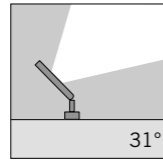
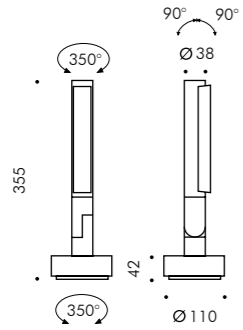
mit Filter 10°

STANDARDWINKEL 31°

mit Filter 60°

mit Filter 10° x 60°

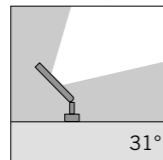
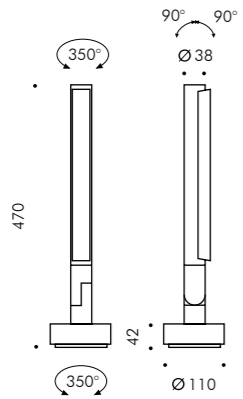
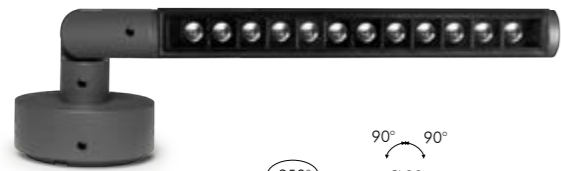
7 LED mit tromversorgung im Standardsockel verfügt



S.1766W Flood-Optik mit Linsen
 LED MODUL **3000K** CRI90 1530lm 22W
 (auf Anfrage 2700K CRI90 1453lm)
 (auf Anfrage 4000K CRI80 1870lm)
 220V-240Vac 50/60Hz
 ON/OFF Nicht dimmbar

Codice	Filterzubehör für Pivot 7 Led
S.1762	10°-Spot
S.1763	60°-Wide-Flood
S.1764	60° x 10°-Elliptisch

12 LED mit tromversorgung im Standardsockel verfügt



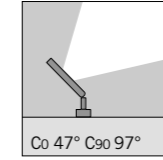
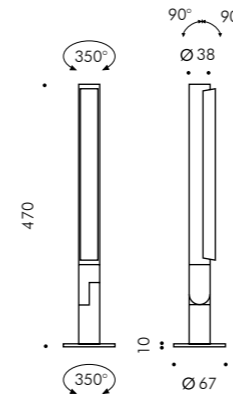
S.1776W Flood-Optik mit Linsen
 LED MODUL **3000K** CRI90 2622lm 28,0W
 (auf Anfrage 2700K CRI90 2490lm)
 (auf Anfrage 4000K CRI80 3205lm)
 220V-240Vac 50/60Hz
 ON/OFF Nicht dimmbar

Codice	Filterzubehör für Pivot 12 Led
S.1772	10°-Spot
S.1773	60°-Wide-Flood
S.1774	60° x 10°-Elliptisch



Zubehör
S.1319
ERDSPIESS FÜR PIVOT 230V
 aus Polypropylen
 Farbe: Schwarz (Code 09)

LED TUNABLE WHITE dünne Sockel (24V PWM)



S.1777T Symmetrisch-Optik mit Linsen
 LED MODUL TUNABLE WHITE **2700K-4000K**
 CRI90 1908lm 12W
24V PWM

Benötigt externe Spannungsversorgung TUNABLE WHITE mit konstanter Spannung und DMX- oder DALI-Regler (Seiten 526-527)

Optische Filter sind in dieser Version nicht kompatibel

Zubehör



S.1768
ERDSPIESS FÜR PIVOT 850mA / 24V PWM
 aus Polypropylen
 Farbe: Schwarz (Code 09)

Pivot 850mA oder 24V PWM können mit dem aufgeführten Zubehör auch am Mast $\varnothing 60\text{mm}$ oder $\varnothing 76\text{mm}$ montiert werden.

Zubehör

S.1758

Einzelmontage an einem Mast $\varnothing 60/76\text{mm}$ für Pivot 850mA oder 24V PWM
Farbe: Schwarz (Code 09)



Simes headquarter, Corte Franca, Brescia, Italy - Artwork - Stefano Bombardieri © Ph. Mario Bertani