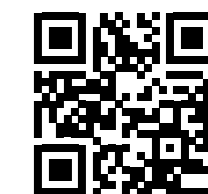


Shift

Poller und Mast



www.simes.it/shift



SHIFT

Shift ist eine Familie von Pollerleuchten und urbanen Elementen mit einer außerordentlichen Eleganz und ästhetischen Reinheit. In ihren zylinderförmigen Masten sind verstellbare DALI-Punktstrahler integriert.

Jeder Punktstrahler ist in einem Leuchtenkopf untergebracht, der unabhängig gesteuert und frei um seine Achse gedreht werden kann. Er kann in der gewünschten Stellung durch einen Verriegelungsmechanismus arretiert werden. Die in den Kopf integrierten Punktstrahler können horizontal bis maximal 90° gekippt werden, um den Strahl nach unten zu richten, oder nach vorn geschoben werden, um größere Entfernungen abzudecken. Der Kopf kann auch umgekehrt ausgerichtet werden.

Dieser zusätzliche Freiheitsgrad ermöglicht eine Abstrahlung nach oben, zum Beispiel zur Beleuchtung eines Gehwegs und einer benachbarten Wand mit ein und derselben Leuchte.

Der Poller und das urbane Element sind mit einem Kopf erhältlich, können aber um bis zu zwei zusätzliche Köpfe aufgerüstet werden.

Sie eignen sich besonders für Parks, Plätze, Radwege und Fußgängerzonen und ermöglichen eine 360°-Abdeckung des zu beleuchtenden Bereichs, da mehrere Köpfe mit breiter Abstrahlung nach Wunsch ausgerichtet werden können.

TECHNISCHE BESCHREIBUNG
 Aluminiumstrangpressprofil (pole), Aluminiumdruckgussgehäuse mit hoher Korrosionsbeständigkeit (Kopf and Punktstrahler). Gehärtetes Klarglas, 5 mm dick. Innensechskantschrauben aus Edelstahl mit Schutzschicht gegen Kontaktkorrosion. Lieferung mit 2 x Neopren-Kabel H05RN-F und Anschlüssen für mehrere Kopfverbindungen geliefert. Doppelte Pulverbeschichtung.

INGETRAGENES DESIGN

SCHUTZART
 IP65

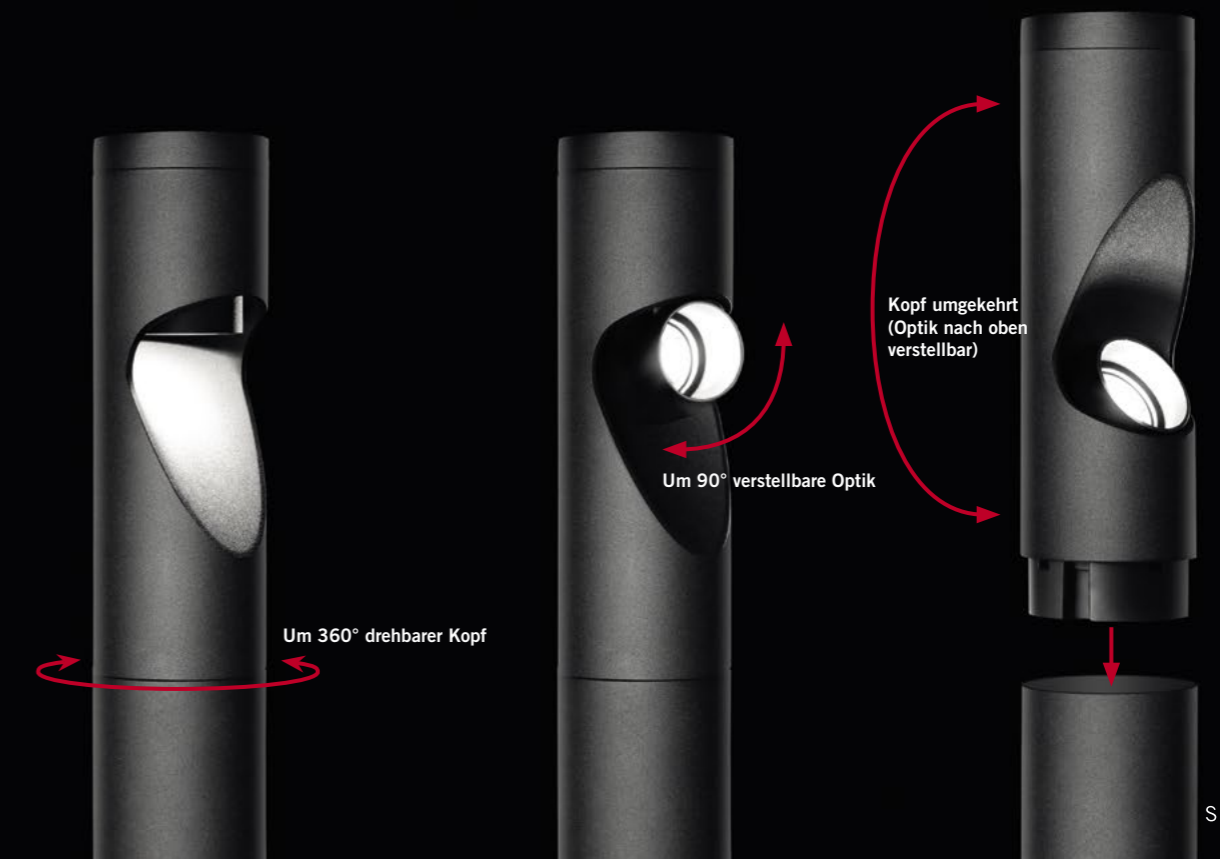
SCHUTZKLASSE
 KLASSE II ☐

MECHANISCHE BESTÄNDIGKEIT
 IK 08

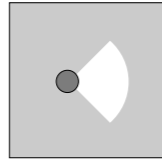
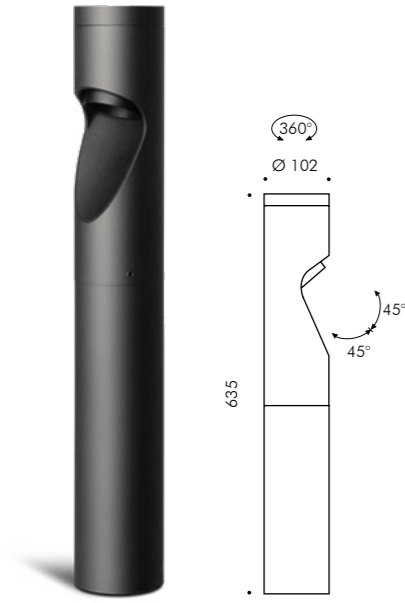
FARBEN

.09 Schwarz

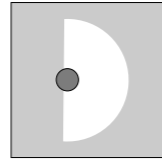
.24 Anthrazitgrau



**SHIFT POLLER
H 635mm 1 Kopf**



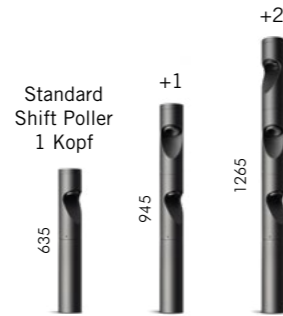
S.1451W POLLER 1 KOPF MIT 52°-OPTIK
LED MODUL **3000K** CRI90 1363lm 12,6W
(auf Anfrage 2700K CRI90 1291lm)
(auf Anfrage 4000K CRI80 1650lm)
220V-240Vac 50/60Hz
DALI 2 / PUSH dimmbar



S.1452W POLLER 1 KOPF MIT ELLIPTISCH-OPTIK
LED MODUL **3000K** CRI90 1363lm 12,6W
(auf Anfrage 2700K CRI90 1291lm)
(auf Anfrage 4000K CRI80 1650lm)
220V-240Vac 50/60Hz
DALI 2 / PUSH dimmbar



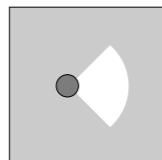
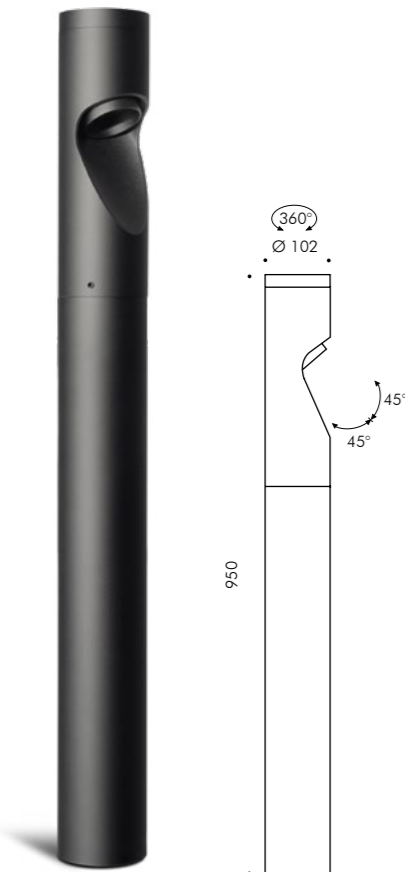
S.2148
EINGIEßBANKER FÜR SHIFT POLLER Ø 102mm
Betoneingießbanker



**Zusätzliche Köpfe
(siehe folgende Seiten)**

Zusätzliche Köpfe (siehe folgende Seiten)
Möglichkeit, dem SHIFT-Poller H635 bis zu zwei zusätzliche Köpfe hinzuzufügen, um eine Konfiguration mit zwei oder maximal drei Köpfen zu erhalten.

**SHIFT POLLER
H 950mm 1 Kopf**



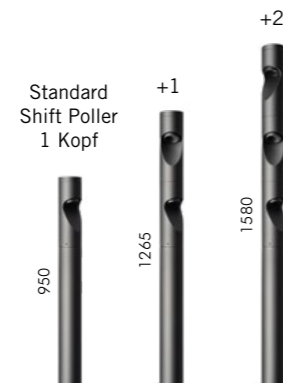
S.1456W POLLER 1 KOPF MIT 52°-OPTIK
LED MODUL **3000K** CRI90 1363lm 12,6W
(auf Anfrage 2700K CRI90 1291lm)
(auf Anfrage 4000K CRI80 1650lm)
220V-240Vac 50/60Hz
DALI 2 / PUSH dimmbar



S.1457W POLLER 1 KOPF MIT ELLIPTISCH-OPTIK
LED MODUL **3000K** CRI90 1363lm 12,6W
(auf Anfrage 2700K CRI90 1291lm)
(auf Anfrage 4000K CRI80 1650lm)
220V-240Vac 50/60Hz
DALI 2 / PUSH dimmbar



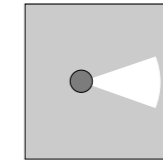
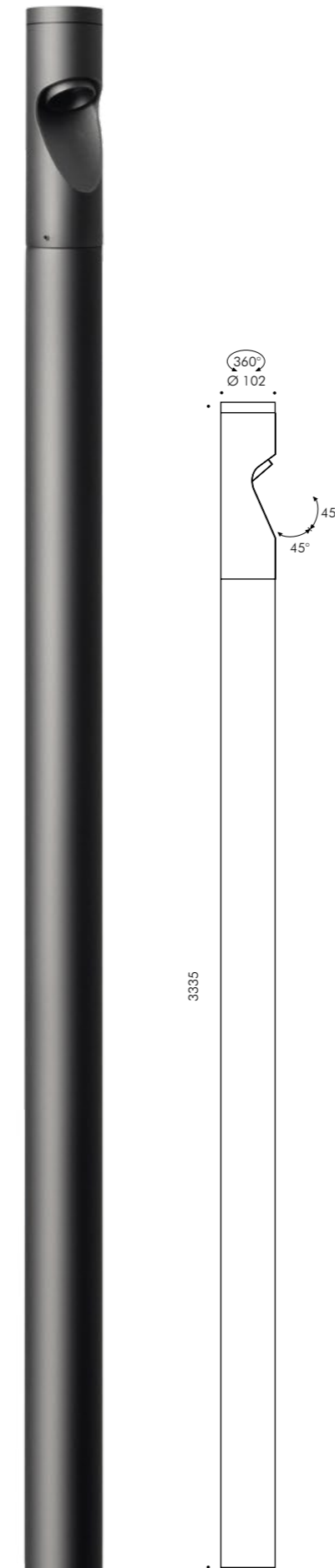
S.2148
EINGIEßBANKER FÜR SHIFT POLLER Ø 102mm
Betoneingießbanker



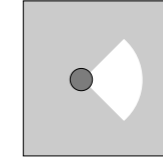
**Zusätzliche Köpfe
(siehe folgende Seiten)**

Zusätzliche Köpfe (siehe folgende Seiten)
Möglichkeit, dem SHIFT-Poller H950 bis zu zwei zusätzliche Köpfe hinzuzufügen, um eine Konfiguration mit zwei oder maximal drei Köpfen zu erhalten.

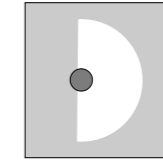
**SHIFT MAST
1 Kopf**



S.1460W MAST 1 KOPF MIT 19°-OPTIK
LED MODUL **3000K** CRI90 1363lm 12,6W
(auf Anfrage 2700K CRI90 1291lm)
(auf Anfrage 4000K CRI80 1650lm)
220V-240Vac 50/60Hz
DALI 2 / PUSH dimmbar



S.1461W MAST 1 KOPF MIT 52°-OPTIK
LED MODUL **3000K** CRI90 1363lm 12,6W
(auf Anfrage 2700K CRI90 1291lm)
(auf Anfrage 4000K CRI80 1650lm)
220V-240Vac 50/60Hz
DALI 2 / PUSH dimmbar



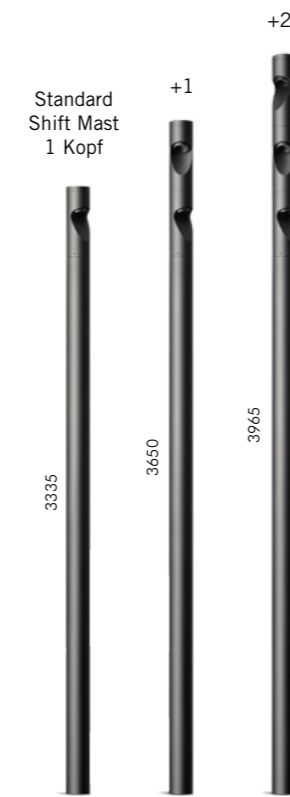
S.1462W MAST 1 KOPF MIT ELLIPTISCH-OPTIK
LED MODUL **3000K** CRI90 1363lm 12,6W
(auf Anfrage 2700K CRI90 1291lm)
(auf Anfrage 4000K CRI80 1650lm)
220V-240Vac 50/60Hz
DALI 2 / PUSH dimmbar

Aluminium-Mast Ø 102, Höhe 3000mm, inbegriffen.
Für eine sichere Einbetonierung muss der Mast an der Verankerungsplatte (S.1469) befestigt werden.



Vorgeschriebenes Zubehör

S.1469
VERANKERUNGSPLATTE FÜR SHIFT-MAST
Verankerungsplatte ist einzubetonieren
(obligatorisch für die Installation des SHIFT-Mast)



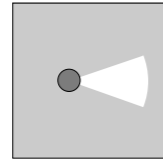
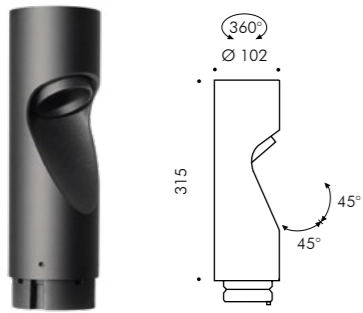
**Zusätzliche Köpfe
(siehe folgende Seiten)**

Zusätzliche Köpfe (siehe folgende Seiten)
Möglichkeit, dem SHIFT-Mast H3335 bis zu zwei zusätzliche Köpfe hinzuzufügen, um eine Konfiguration mit zwei oder maximal drei Köpfen zu erhalten.

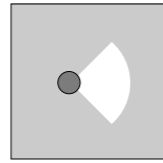
SHIFT Zusätzliche Köpfe

Zusätzliche Köpfe

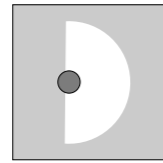
Möglichkeit, dem SHIFT-Poller und SHIFT-Mast bis zu zwei zusätzliche Köpfe hinzuzufügen, um eine Konfiguration mit zwei oder maximal drei Köpfen zu erhalten.



S.1465W ZUSÄTZLICHE KOPF MIT 19°-OPTIK
 LED MODUL 3000K CRI90 1363lm 12,6W
 (auf Anfrage 2700K CRI90 1291lm)
 (auf Anfrage 4000K CRI80 1650lm)
 220V-240Vac 50/60Hz
DALI 2 / PUSH dimmbar



S.1466W ZUSÄTZLICHE KOPF MIT 52°-OPTIK
 LED MODUL 3000K CRI90 1363lm 12,6W
 (auf Anfrage 2700K CRI90 1291lm)
 (auf Anfrage 4000K CRI80 1650lm)
 220V-240Vac 50/60Hz
DALI 2 / PUSH dimmbar



S.1467W ZUSÄTZLICHE KOPF MIT ELLIPTISCH-OPTIK
 LED MODUL 3000K CRI90 1363lm 12,6W
 (auf Anfrage 2700K CRI90 1291lm)
 (auf Anfrage 4000K CRI80 1650lm)
 220V-240Vac 50/60Hz
DALI 2 / PUSH dimmbar

