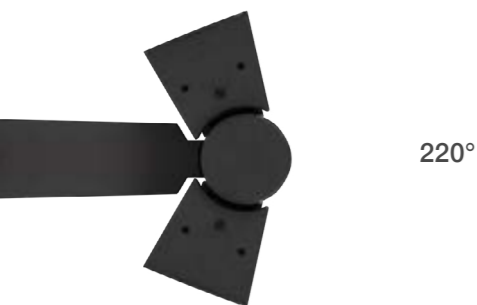
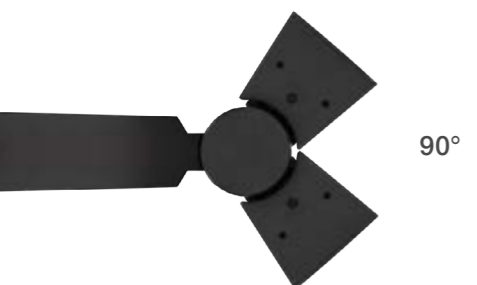


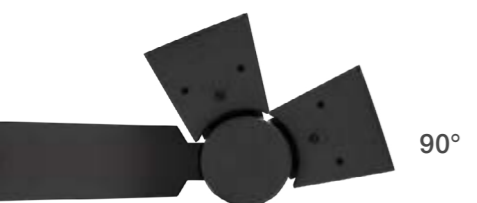
180°



220°



90°



90°



Between est un projecteur disponible en deux versions: mono-émission ou double émission. La version à double émission est constituée de deux corps éclairants, unis par une articulation centrale qui permet une orientation indépendante. La visière qui est partie intégrante du design de Between assure des faisceaux lumineux sans éblouissement et loge des filtres interchangeables. Les deux faisceaux lumineux peuvent ainsi se gérer de façon indépendante selon les exigences du projet. La palette des filtres optiques présente un ample éventail de modifications possibles: de spot 10° à Flood 31°, à Wide Flood 60° jusqu'à l'elliptique 10X60°. La semelle de fixation loge l'alimentateur.

Structure en fonte d'aluminium extrudé et en aluminium injecté à haute résistance à l'oxydation. Diffuseur en verre trempé, épaisseur 4mm. Vis allen en acier inoxydable A4. Appareil pré-câblé avec câble en néoprène H05RN-F de 5,0m. Joints en silicone recuit. Peinture double extra résistante.

MODÈLE ENREGISTRÉ
DEMANDE BREVET EN COURS

INDICE DE PROTECTION
IP66

CLASSE D'ISOLATION
CLASSE I ⊕

RÉSISTANCE MÉCANIQUE
IK 07

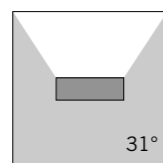
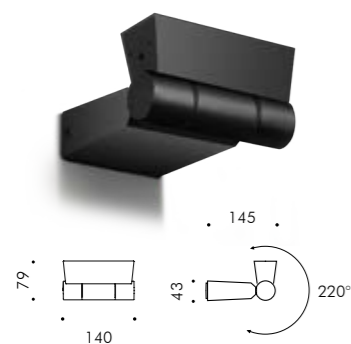
COULEURS

.09 Noir (optique noire)



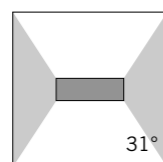
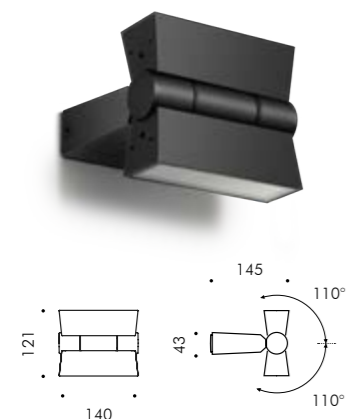
BETWEEN 4 LED

Mono emission (4 LED)



S.2600W Faisceau Flood avec lentilles
LED MODULE **3000K** CRI90 874lm 9,4W
(sur demande 2700K CRI90 830lm)
(sur demande 4000K CRI80 1068lm)
220V-240Vac 50/60Hz
ON/OFF Non gradable

Double émission (2 x 4 LED)

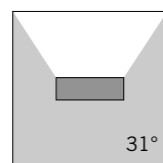
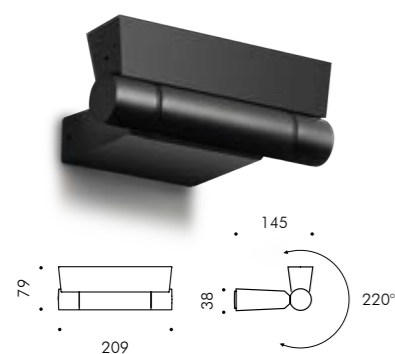


S.2602W Faisceau Flood avec lentilles
2x LED MODULE **3000K** CRI90 874lm 9,4W
(sur demande 2700K CRI90 830lm)
(sur demande 4000K CRI80 1068lm)
220V-240Vac 50/60Hz
ON/OFF Non gradable

Codice	Filtres optiques accessoires pour Between 4 LED
S.2605	Filtre étroit 10°
S.2606	Filtre large 60°
S.2607	Filtre elliptique 60° x 10°

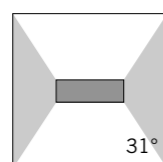
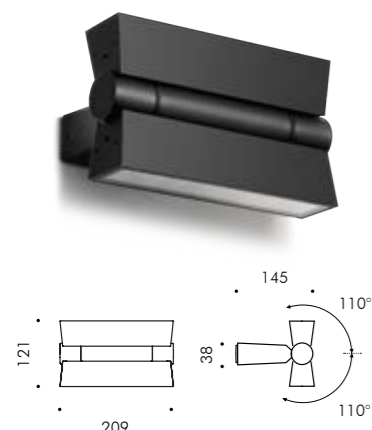
BETWEEN 7 LED

Mono emission (7 LED)



S.2610W Faisceau Flood avec lentilles
LED MODULE **3000K** CRI90 1530lm 16,4W
(sur demande 2700K CRI90 1435lm)
(sur demande 4000K CRI80 1870lm)
220V-240Vac 50/60Hz
Gradable DALI 2 / PUSH

Double émission (2 x 7 LED)



S.2612W Faisceau Flood avec lentilles
2x LED MODULE **3000K** CRI90 1530lm 16,4W
(sur demande 2700K CRI90 1435lm)
(sur demande 4000K CRI80 1870lm)
220V-240Vac 50/60Hz
Gradable DALI 2 / PUSH

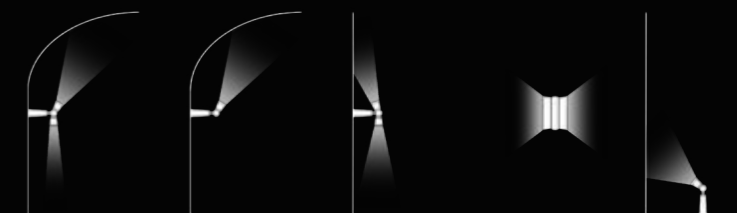
Codice	Filtres optiques accessoires pour Between 7 LED
S.2615	Filtre étroit 10°
S.2616	Filtre large 60°
S.2617	Filtre elliptique 60° x 10°

SIMES

BETWEEN

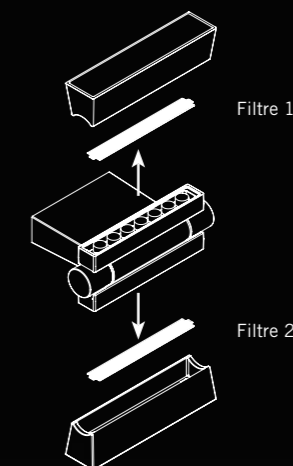
DE MULTIPLES APPLICATIONS

Between offre un ample éventail de solutions d'éclairage personnalisables sur le lieu avec les filtres optiques et grâce à ses applications murales et au sol. Dans la version à deux optiques, grâce à l'articulation entre les deux optiques les deux faisceaux peuvent s'orienter séparément en éclairant ainsi deux objets différents avec des faisceaux différents.



FLEXIBILITÉ LUMINEUSE ET FILTRES INTERCHANGEABLES

Between est livré avec une optique de 31° tant pour le faisceau uplight que pour le faisceau downlight. Les filtres accessoires permettent le changement des faisceaux pour le faisceau étroit 10°, le faisceau moyen 31° ou large 60° et le faisceau elliptique 10°x60°. Cette flexibilité permet d'adapter dans un seul produit deux filtres différents qui assurent des faisceaux d'ouverture différente.



DE DIFFÉRENTS FAISCEAUX LUMINEUX OBTENUS PAR DES FILTRES OPTIQUES ACCESSOIRES



Avec filtre 10°

FAISCEAU STANDARD 31°

Avec filtre 60°

Avec filtre 60° x 10°

