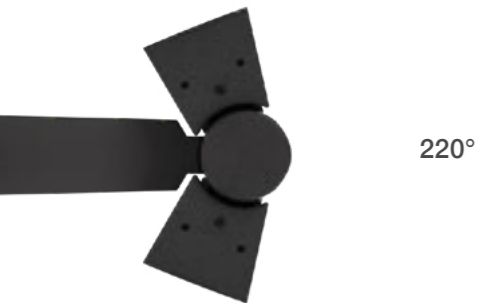
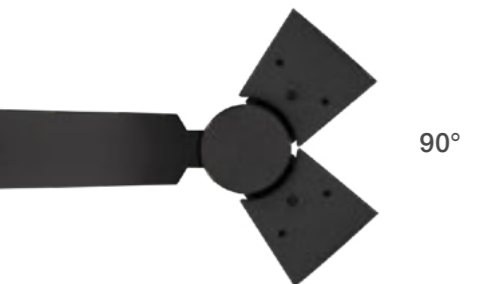


180°



220°



90°



90°



Between è un proiettore disponibile in due versioni: ad emissione singola o a doppia emissione. Quest'ultima è costituita da due corpi illuminanti, uniti da uno snodo centrale che consente loro di essere orientati in modo indipendente l'uno dall'altro. La visiera, parte integrante del design di Between, assicura fasci privi di abbagliamento ed ospita filtri intercambiabili che consentono di gestire i due fasci uplight e downlight in modo distinto, garantendo una completa adattabilità alle esigenze progettuali. I filtri ottici consentono di modificare i fasci da Spot 10°, a Flood 38°, a Wide Flood 60° fino all'Ellittico 10° x 60°. La base di fissaggio diventa anche l'alloggio per l'alimentatore.

**DESCRIZIONE TECNICA**

Struttura in alluminio estruso e pressofuso ad elevata resistenza all'ossidazione. Diffusore in vetro temprato spessore 5mm. Viti a brugola in acciaio INOX A4. Apparecchio precablatto con cavo 5,0m in neoprene H05RN-F. Guarnizioni in silicone ricotto. Doppia verniciatura extra resistente

MODELLO REGISTRATO  
DOMANDA DI BREVETTO

GRADO DI PROTEZIONE  
IP66

CLASSE DI ISOLAMENTO  
CLASSE I ⊕

RESISTENZA MECCANICA  
IK 07

**COLORI**

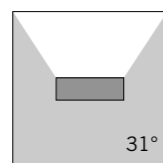
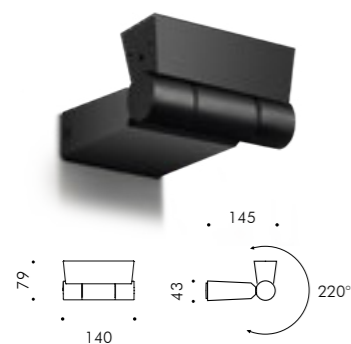
.09 Nero (ottica nera)



[www.simes.it/between](http://www.simes.it/between)

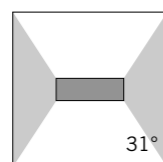
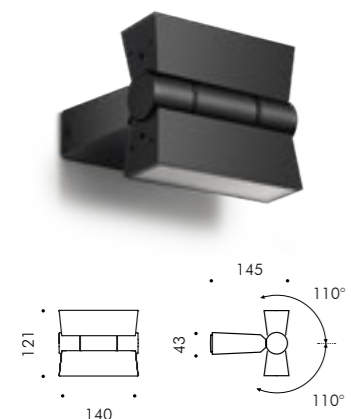
## BETWEEN 4 LED

### Singola emissione (ottica a 4 LED)



**S.2600W Fascio Flood con lenti**  
 MODULO LED **3000K** CRI90 874lm 9,4W  
 (a richiesta 2700K CRI90 830lm)  
 (a richiesta 4000K CRI80 1068lm)  
 220V-240Vac 50/60Hz  
 ON/OFF Non Dimmerabile

### Doppia emissione (2 ottiche a 4 LED)

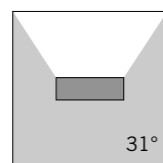
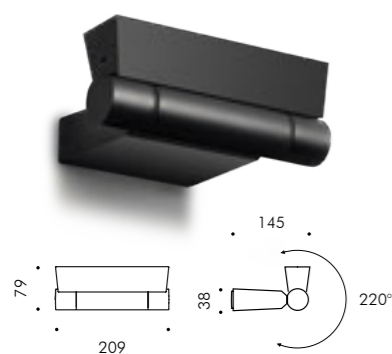


**S.2602W Fasci Flood con lenti**  
 2x MODULO LED **3000K** CRI90 874lm 9,4W  
 (a richiesta 2700K CRI90 830lm)  
 (a richiesta 4000K CRI80 1068lm)  
 220V-240Vac 50/60Hz  
 ON/OFF Non Dimmerabile

Codice	Accessorio filtro per Between 4 LED
<b>S.2605</b>	Fascio Spot 10°
<b>S.2606</b>	Fascio Wide Flood 60°
<b>S.2607</b>	Fascio Ellittico 60° x 10°

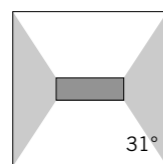
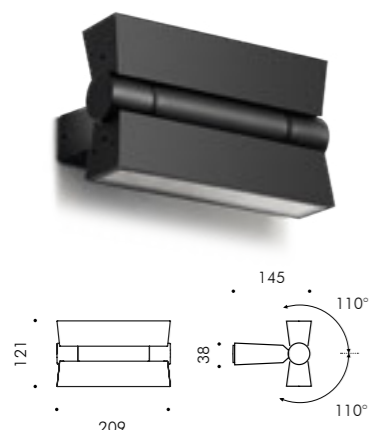
## BETWEEN 7 LED

### Singola emissione (ottica a 7 LED)



**S.2610W Fascio Flood con lenti**  
 MODULO LED **3000K** CRI90 1530lm 16,4W  
 (a richiesta 2700K CRI90 1435lm)  
 (a richiesta 4000K CRI80 1870lm)  
 220V-240Vac 50/60Hz  
**Dimmerabile DALI 2 / PUSH**

### Doppia emissione (2 ottiche a 7 LED)



**S.2612W Fasci Flood con lenti**  
 2x MODULO LED **3000K** CRI90 1530lm 16,4W  
 (a richiesta 2700K CRI90 1435lm)  
 (a richiesta 4000K CRI80 1870lm)  
 220V-240Vac 50/60Hz  
**Dimmerabile DALI 2 / PUSH**

Codice	Accessorio filtro per Between 7 LED
<b>S.2615</b>	Fascio Spot 10°
<b>S.2616</b>	Fascio Wide Flood 60°
<b>S.2617</b>	Fascio Ellittico 60° x 10°

## SIMES

## BETWEEN

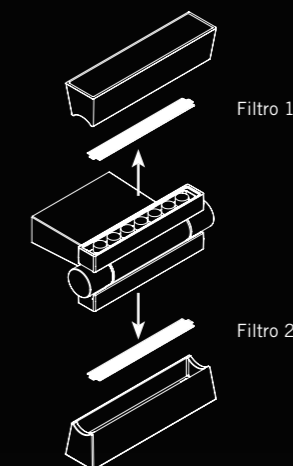
### MOLTEPLICI APPLICAZIONI

Between, installabile a parete o a terra, offre un ampio ventaglio di soluzioni illuminotecniche, personalizzabili in loco mediante l'utilizzo di filtri ottici. Nella versione doppia, grazie al giunto tra le due ottiche è possibile orientare separatamente i fasci, illuminando due soggetti diversi anche con fasci di luce diversi.



### FLESSIBILITÀ LUMINOSA E FILTRI INTERCAMBIABILI

Between viene presentato con ottica a 31°, sia nel fascio up-light che nel fascio downlight. Grazie alla disponibilità di filtri opzionali per fascio stretto 10°, fascio medio 31° o largo 60°, fascio ellittico 10° x 60°, è possibile convertire e modificare ogni singolo fascio di luce emesso. Questa possibilità consente di abbinare nel medesimo prodotto anche due diversi filtri che garantiscono aperture di fascio differenti.



### DIFFERENTI FASCI LUMINOSI OTTENUTI TRAMITE L'UTILIZZO DEGLI ACCESSORI FILTRI OTTICI





