

Minishift

Paletto ed arredo urbano



Ø102



www.simes.it/minishift



MINISHIFT

Minishift è una famiglia di paletti ed elementi urbani dal design elegante, dotati di proiettori LED orientabili integrati nella struttura cilindrica. Ogni testa può ruotare a 360° e capovolta sottosopra mentre il proiettore integrato può basculare fino a 90° per dirigere il fascio luminoso. Disponibile in tre versioni standard (H635, H950, H3285), dà la possibilità di aggiungere fino a due teste supplementari. Realizzato in alluminio con protezione IP66 e resistenza IK10, è ideale per parchi, piazze e percorsi pedonali.

DESCRIZIONE TECNICA

Struttura del palo in alluminio estruso, testa e corpo lampada in alluminio pressofuso ad elevata resistenza all'ossidazione. Diffusore in vetro temprato extra-chiaro serigrafato di spessore 5mm. Viti a brugola in acciaio INOX con trattamento isolante contro la corrosione galvanica. Apparecchio precablato con 2 cavi in neoprene H05RN-F e connettori per connessione di teste multiple. Doppia verniciatura extra resistente.

MODELLO REGISTRATO

GRADO DI PROTEZIONE
IP66

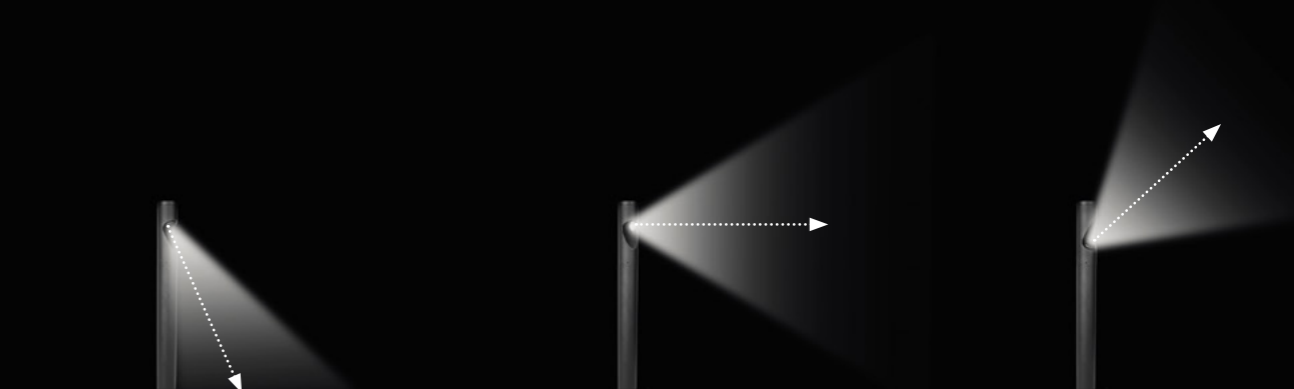
CLASSE DI ISOLAMENTO
CLASSE II

RESISTENZA MECCANICA
IK 10

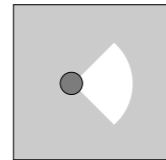
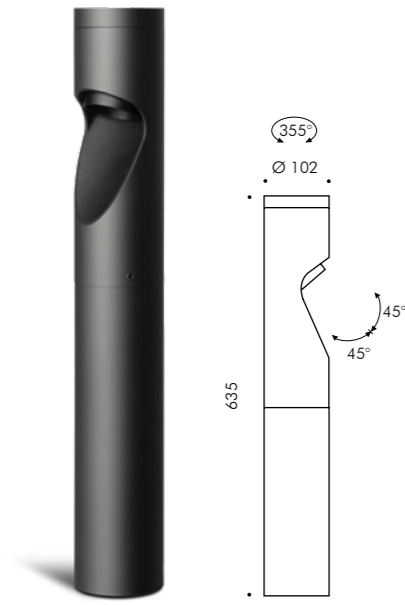
COLORI

.09 Nero

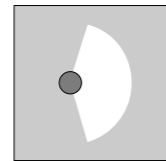
.24 Grigio Antracite



**MINISHIFT PALETTO
H 635mm 1 TESTA**



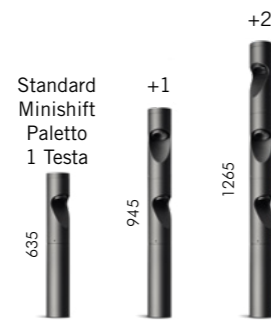
S.1451W PALETTO 1 TESTA CON OTTICA 51°
 MODULO LED **3000K** CRI90 1432lm 12,8W
 (a richiesta 2700K CRI90 1356lm)
 (a richiesta 4000K CRI80 1529lm)
 220V-240Vac 50/60Hz
Dimmerabile DALI 2 / PUSH



S.1452W PALETTO 1 TESTA CON OTTICA ELLITTICA
 MODULO LED **3000K** CRI90 1432lm 12,8W
 (a richiesta 2700K CRI90 1356lm)
 (a richiesta 4000K CRI80 1529lm)
 220V-240Vac 50/60Hz
Dimmerabile DALI 2 / PUSH



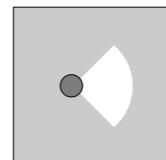
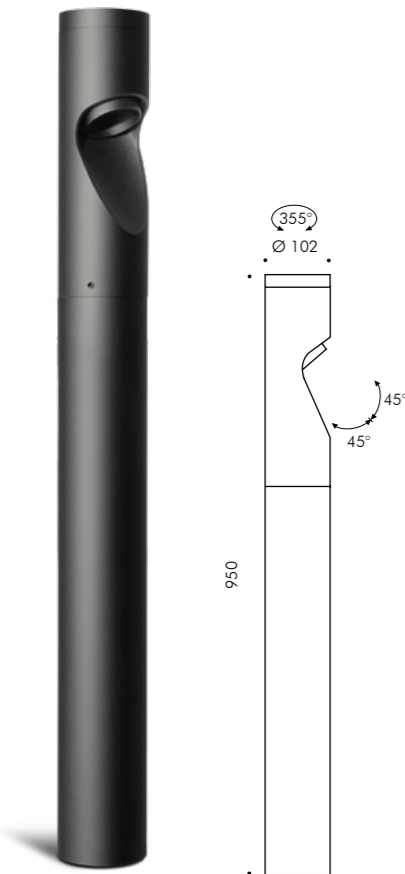
S.2148
ACCESSORIO FLANGIA PER MINISHIFT PALETTO
 Flangia da ancorare nel cemento



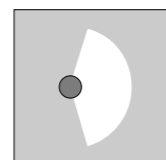
**Teste aggiuntive
(vedere pagine successive)**

Possibilità di aggiungere a MINISHIFT PALETTO H635 fino a due teste supplementari, ottenendo una configurazione a due o al massimo a tre teste.

**MINISHIFT PALETTO
H 950mm 1 TESTA**



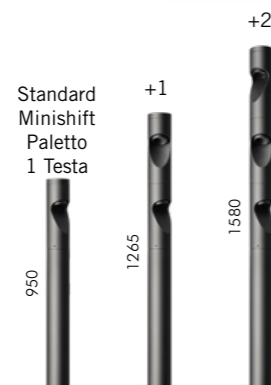
S.1456W PALETTO 1 TESTA CON OTTICA 51°
 MODULO LED **3000K** CRI90 1432lm 12,8W
 (a richiesta 2700K CRI90 1356lm)
 (a richiesta 4000K CRI80 1529lm)
 220V-240Vac 50/60Hz
Dimmerabile DALI 2 / PUSH



S.1457W PALETTO 1 TESTA CON OTTICA ELLITTICA
 MODULO LED **3000K** CRI90 1432lm 12,8W
 (a richiesta 2700K CRI90 1356lm)
 (a richiesta 4000K CRI80 1529lm)
 220V-240Vac 50/60Hz
Dimmerabile DALI 2 / PUSH



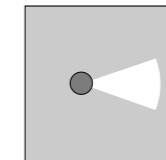
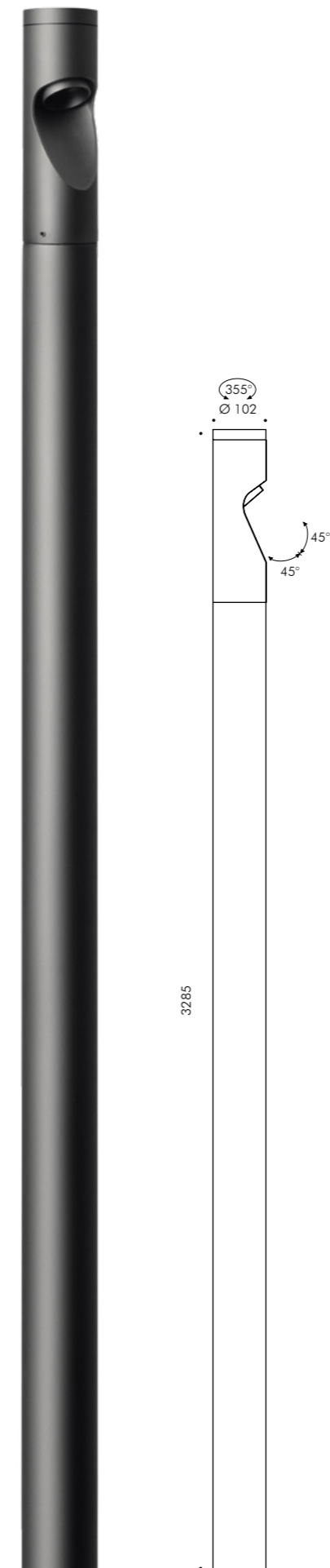
S.2148
ACCESSORIO FLANGIA PER MINISHIFT PALETTO
 Flangia da ancorare nel cemento



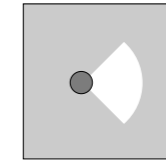
**Teste aggiuntive
(vedere pagine successive)**

Possibilità di aggiungere a MINISHIFT PALETTO H950 fino a due teste supplementari, ottenendo una configurazione a due o al massimo a tre teste.

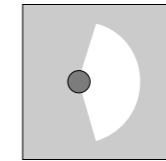
**MINISHIFT PALO
1 TESTA**



S.1460W PALO 1 TESTA CON OTTICA 16°
 MODULO LED **3000K** CRI90 1432lm 12,8W
 (a richiesta 2700K CRI90 1356lm)
 (a richiesta 4000K CRI80 1529lm)
 220V-240Vac 50/60Hz
Dimmerabile DALI 2 / PUSH



S.1461W PALO 1 TESTA CON OTTICA 51°
 MODULO LED **3000K** CRI90 1432lm 12,8W
 (a richiesta 2700K CRI90 1356lm)
 (a richiesta 4000K CRI80 1529lm)
 220V-240Vac 50/60Hz
Dimmerabile DALI 2 / PUSH



S.1462W PALO 1 TESTA CON OTTICA ELLITTICA
 MODULO LED **3000K** CRI90 1432lm 12,8W
 (a richiesta 2700K CRI90 1356lm)
 (a richiesta 4000K CRI80 1529lm)
 220V-240Vac 50/60Hz
Dimmerabile DALI 2 / PUSH

Palo in alluminio Ø 102 H 2950mm incluso.
Il palo deve essere fissato all'accessorio flangia (S.1469)
da ancorare nel cemento oppure alla piastra di fissaggio (S.1468)

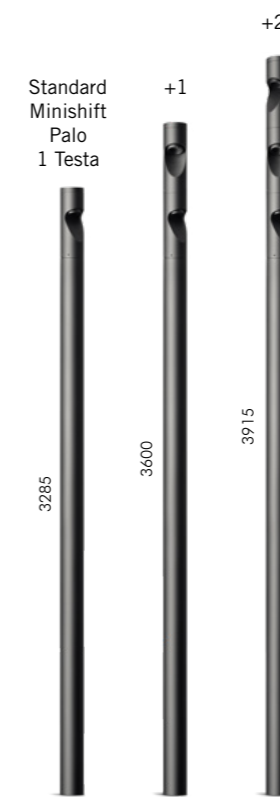


**Accessori obbligatori a scelta tra
flangia o piastra per l'installazione di
Minishift Palo**

S.1469
FLANGIA PER MINISHIFT PALO
 Flangia da ancorare nel cemento



oppure
S.1468
PIASTRA QUADRATA PER MINISHIFT PALO
 Flangia da fissare sul cemento

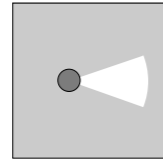
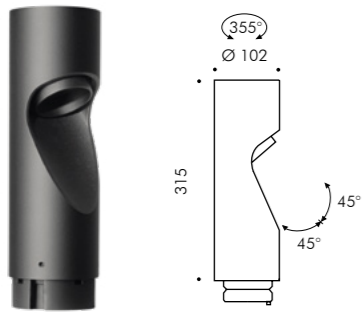


**Teste aggiuntive
(vedere pagine successive)**

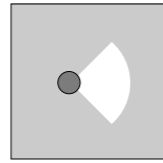
Possibilità di aggiungere a MINISHIFT PALO H3285 fino a due teste supplementari, ottenendo una configurazione a due o al massimo a tre teste.

Teste aggiuntive

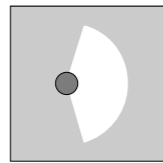
Possibilità di aggiungere a MINISHIFT PALETTO e MINISHIFT PALO fino a due teste supplementari, ottenendo una configurazione a due o al massimo a tre teste.



S.1465W TESTA AGGIUNTIVA CON OTTICA 16°
 MODULO LED **3000K** CRI90 1432lm 12,8W
 (a richiesta 2700K CRI90 1356lm)
 (a richiesta 4000K CRI80 1529lm)
 220V-240Vac 50/60Hz
Dimmerabile DALI 2 / PUSH



S.1466W TESTA AGGIUNTIVA CON OTTICA 51°
 MODULO LED **3000K** CRI90 1432lm 12,8W
 (a richiesta 2700K CRI90 1356lm)
 (a richiesta 4000K CRI80 1529lm)
 220V-240Vac 50/60Hz
Dimmerabile DALI 2 / PUSH



S.1467W TESTA AGGIUNTIVA CON OTTICA ELLITTICA
 MODULO LED **3000K** CRI90 1432lm 12,8W
 (a richiesta 2700K CRI90 1356lm)
 (a richiesta 4000K CRI80 1529lm)
 220V-240Vac 50/60Hz
Dimmerabile DALI 2 / PUSH

