

Pivot è una famiglia di proiettori non convenzionali totalmente orientabili sui tre assi, in grado di direzionare il proprio fascio in qualsiasi punto dello spazio. La particolarità di Pivot è l'estrema versatilità, garantita dal facile cambio dei filtri ottici: da Spot 10°, a Flood 31°, a Wide Flood 60° fino all'ellittico 10° x 60°. Questi filtri vengono modificati accedendo al vano ottico del prodotto, rimuovendo la visiera frontale, che verrà successivamente riposizionata una volta effettuata l'operazione. Il tutto senza perdere il grado IP che caratterizza questo proiettore per esterni. Pivot viene offerto con base sottile, in corrente max 850 mA e richiede l'alimentatore remoto, mentre Pivot 230V è proposto con base standard che alloggia l'alimentatore.

**DESCRIZIONE TECNICA**

Struttura in alluminio pressofuso a basso tenore di rame ad elevata resistenza all'ossidazione. Diffusore in vetro temprato di spessore 4mm. Viti a brugola in acciaio INOX A4 non in vista. Guarnizioni in silicone ricotto. Doppia verniciatura extra resistente.

**PIVOT 850mA**

Apparecchio precablato con cavo 5,0m di piattina bipolare per connessione remota.

**PIVOT TUNABLE WHITE**

Apparecchio precablato con 5,0m di cavo quadripolare per connessione remota.

**PIVOT 230V**

Apparecchio precablato con cavo 5,0m in neoprene H05RN-F per connessione remota.

**GRADO DI PROTEZIONE IP66**

**CLASSE DI ISOLAMENTO**  
CLASSE III ⚡ PIVOT 850mA / PIVOT 24V  
CLASSE I ⚡ PIVOT 230V

**RESISTENZA MECCANICA IK 07**

**COLORI**

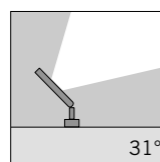
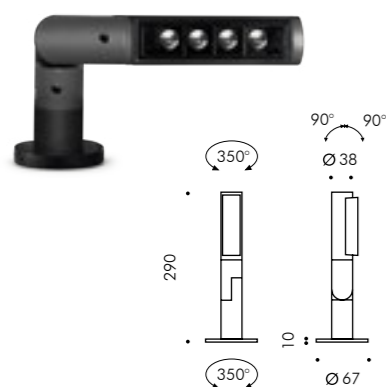
.24 Grigio Antracite

MODELLO REGISTRATO  
PATENT PENDING



www.simes.it/pivot

4LED con base sottile (850mA)

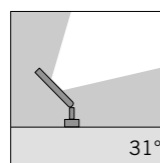
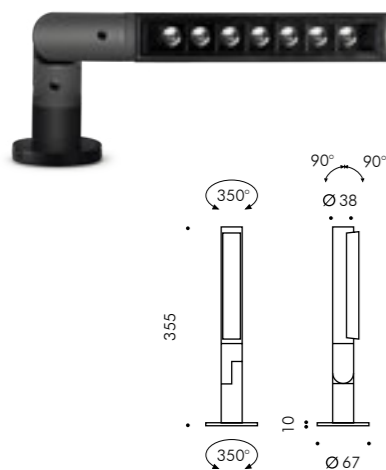


**S.1751W Fascio Flood con lenti**  
 MODULO LED **3000K** CRI90 874lm 9,3W  
 (a richiesta 2700K CRI90 830lm)  
 (a richiesta 4000K CRI80 1068lm)  
**max 850mA (Vf 12,8V)**

Necessitano di alimentatore remoto  
 in corrente costante Vout 120Vdc max (pag. 524-525)

Codice	Accessorio filtro per Pivot 4 LED
<b>S.1752</b>	Fascio Spot 10°
<b>S.1753</b>	Fascio Wide Flood 60°
<b>S.1754</b>	Fascio Ellittico 60° x 10°

7 LED con base sottile (850mA)

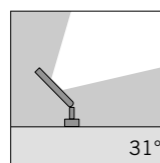
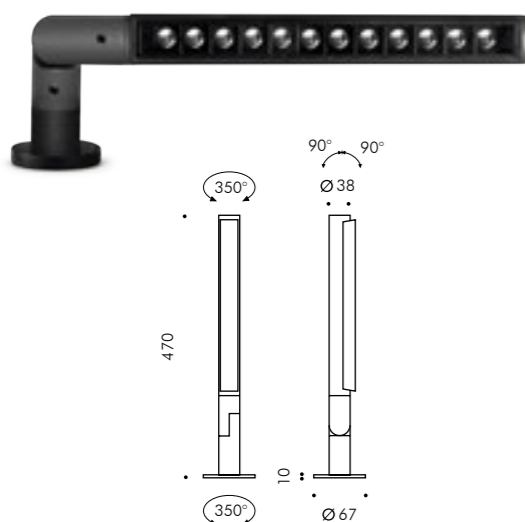


**S.1761W Fascio Flood con lenti**  
 MODULO LED **3000K** CRI90 1530lm 16,4W  
 (a richiesta 2700K CRI90 1453lm)  
 (a richiesta 4000K CRI80 1870lm)  
**max 850mA (Vf 22,4V)**

Necessitano di alimentatore remoto  
 in corrente costante Vout 120Vdc max (pag. 524-525)

Codice	Accessorio filtro per Pivot 7 LED
<b>S.1762</b>	Fascio Spot 10°
<b>S.1763</b>	Fascio Wide Flood 60°
<b>S.1764</b>	Fascio Ellittico 60° x 10°

12 LED con base sottile (850mA)



**S.1771W Fascio Flood con lenti**  
 MODULO LED **3000K** CRI90 2622lm 28,0W  
 (a richiesta 2700K CRI90 2490lm)  
 (a richiesta 4000K CRI80 3205lm)  
**max 850mA (Vf 38,4V)**

Necessitano di alimentatore remoto  
 in corrente costante Vout 120Vdc max (pag. 524-525)

Codice	Accessorio filtro per Pivot 12 LED
<b>S.1772</b>	Fascio Spot 10°
<b>S.1773</b>	Fascio Wide Flood 60°
<b>S.1774</b>	Fascio Ellittico 60° x 10°

Accessorio



**S.1768**  
**PICCHETTO PER PIVOT**  
**CON BASE SOTTILE 850mA / 24V PWM**  
 in polipropilene  
 Colore: nero (cod. 09)

PIVOT,  
 LA SINTESI TRA ESTETICA  
 E PERFORMANCE

Parte integrante e caratterizzante del concept di Pivot è l'elemento della cosiddetta "visiera". Appositamente studiata per ospitare gli oscuratori ottici di ciascun Led, essa assicura fasci privi di abbagliamento e proiezioni di luce dai contorni perfetti. Il colore nero di questo volume sporgente, volutamente distinto e separabile dal corpo cilindrico, ne caratterizza il design implementando ulteriormente le possibilità tecniche del prodotto.

Grazie a vari filtri opzionali, è infatti possibile ottenere diversi fasci di luce e adattare Pivot alle esigenze progettuali convertendolo da proiettore a fascio Spot 10°, per puntamenti di elementi a distanza, a proiettore a fascio Flood 31° o Wide Flood 60° per soggetti di grandi dimensioni, a proiettore a fascio Ellittico 10° x 60° per l'illuminazione di elementi verticali.



DIFFERENTI FASCI LUMINOSI OTTENUTI TRAMITE L'UTILIZZO DEGLI ACCESSORI FILTRI OTTICI



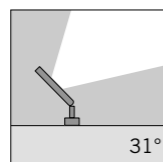
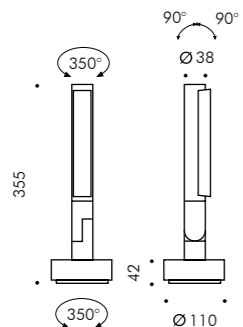
Filtro stretto 10°

Optica standard 31°

Filtro largo 60°

Filtro ellittico 10° x 60°

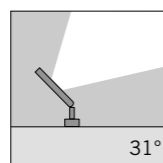
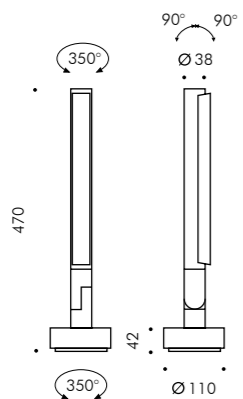
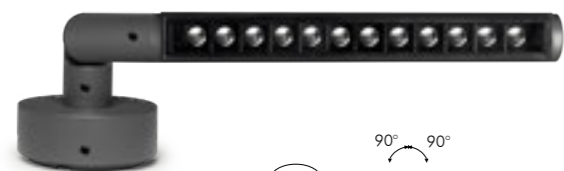
7 LED con base (alimentatore 230V integrato)



**S.1766W Fascio Flood con lenti**  
 MODULO LED 3000K CRI90 1530lm 22W  
 (a richiesta 2700K CRI90 1453lm)  
 (a richiesta 4000K CRI80 1870lm)  
**220V-240Vac 50/60Hz**  
**ON/OFF Non Dimmerabile**

Codice	Accessorio filtro per Pivot 7 LED
<b>S.1762</b>	Fascio Spot 10°
<b>S.1763</b>	Fascio Wide Flood 60°
<b>S.1764</b>	Fascio Ellittico 60° x 10°

12 LED con base (alimentatore 230V integrato)



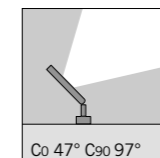
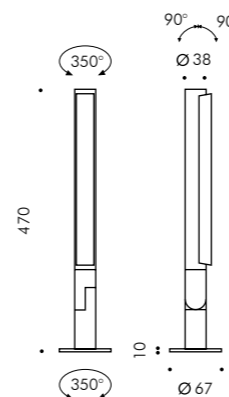
**S.1776W Fascio Flood con lenti**  
 MODULO LED 3000K CRI90 2622lm 28,0W  
 (a richiesta 2700K CRI90 2490lm)  
 (a richiesta 4000K CRI80 3205lm)  
**220V-240Vac 50/60Hz**  
**ON/OFF Non Dimmerabile**

Codice	Accessorio filtro per Pivot 12 LED
<b>S.1772</b>	Fascio Spot 10°
<b>S.1773</b>	Fascio Wide Flood 60°
<b>S.1774</b>	Fascio Ellittico 60° x 10°



**Accessorio**  
**S.1319**  
**PICCHETTO PER PIVOT CON BASE 230V**  
 in polipropilene  
 Colore: nero (cod. 09)

LED TUNABLE WHITE con base sottile (24V PWM)



**S.1777T Fascio Simmetrico con lenti**  
 MODULO LED TUNABLE WHITE 2700K-4000K  
 CRI90 1908lm 12W  
**24V PWM**

Necessitano di alimentatore remoto  
 a tensione costante TUNABLE WHITE  
 e controllo DMX o DALI (pag. 526-527).

I filtri ottici non sono compatibili in questa versione

**Accessorio**



**S.1768**  
**PICCHETTO PER PIVOT**  
**CON BASE SOTTILE 850mA / 24V PWM**  
 in polipropilene  
 Colore: nero (cod. 09)

Pivot versione 850mA o versione 24V PWM con base sottile possono essere installati su pali di diametro  $\varnothing 60\text{mm}$  o  $\varnothing 76\text{mm}$  utilizzando l'apposita staffa di ancoraggio.

**Accessorio**

S.1758

**STAFFA DI ANCORAGGIO a palo  $\varnothing 60/76\text{mm}$**   
per PIVOT 850mA o 24V PWM CON BASE SOTTILE  
Colore: nero (cod .09)



Simes headquarter, Corte Franca, Brescia, Italy - Artwork - Stefano Bombardieri © Ph. Mario Bertani