



Tonight è un bollard dal design pulito ed essenziale, particolarmente adatto per i contesti urbani. È caratterizzato da una sottile testa palo cilindrica in cui il vetro, disposto orizzontalmente a protezione del sistema ottico, risulta totalmente nascosto alla vista. Lo speciale vetro sabbato e prismato concorre alla distribuzione uniforme della luce, mentre uno scivolo zigrinato assorbe la porzione di fascio che lo colpisce, assicurando un ottimo comfort visivo. Tonight è stato sviluppato in due diverse dimensioni e altezze, con due varianti di apertura (180° e 360°).

DESCRIZIONE TECNICA

Struttura in alluminio estruso, testa palo e base in alluminio pressofuso ad elevata resistenza all'ossidazione. Diffusore in vetro microsabbato e prismato. Viti a brugola in acciaio INOX A4. Apparecchio precablato con cavo in neoprene H05RN-F e connettore per connessione nel paletto. Guarnizioni in silicone. Doppia verniciatura extra resistente.

**BREVETTATO
MODELLO REGISTRATO**

**GRADO DI PROTEZIONE
IP65**

**CLASSE DI ISOLAMENTO
CLASSE II**

**RESISTENZA MECCANICA
IK 09**

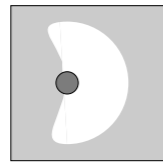
COLORI

Grigio Antracite



www.simes.it/tonight

180° H 220mm

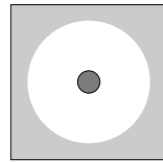


S.2100W

MODULO LED **3000K** CRI90 2326lm 12W
(a richiesta 2700K CRI90 2209lm)
(a richiesta 4000K CRI80 2674lm)
220V-240Vac 50/60Hz
ON/OFF Non Dimmerabile

Versione con alimentatore DALI 2
disponibile su richiesta con maggiorazione di prezzo.

360° H 220mm

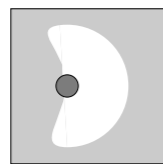
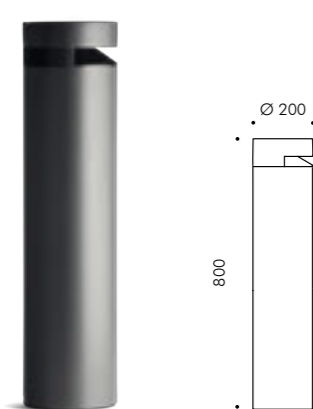


S.2101W

MODULO LED **3000K** CRI90 4652lm 23,9W
(a richiesta 2700K CRI90 4418lm)
(a richiesta 4000K CRI80 5348lm)
220V-240Vac 50/60Hz
ON/OFF Non Dimmerabile

Versione con alimentatore DALI 2
disponibile su richiesta con maggiorazione di prezzo.

180° H 800mm

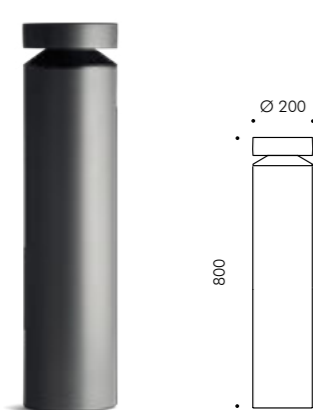


S.2110W

MODULO LED **3000K** CRI90 2326lm 12W
(a richiesta 2700K CRI90 2209lm)
(a richiesta 4000K CRI80 2674lm)
220V-240Vac 50/60Hz
ON/OFF Non Dimmerabile

Versione con alimentatore DALI 2
disponibile su richiesta con maggiorazione di prezzo.

360° H 800mm



S.2111W

MODULO LED **3000K** CRI90 4652lm 23,9W
(a richiesta 2700K CRI90 4418lm)
(a richiesta 4000K CRI80 5348lm)
220V-240Vac 50/60Hz
ON/OFF Non Dimmerabile

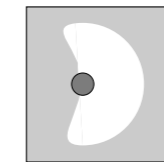
Versione con alimentatore DALI 2
disponibile su richiesta con maggiorazione di prezzo.



S.4171

FLANGIA PER TONIGHT Ø 200mm
Flangia da ancorare nel cemento

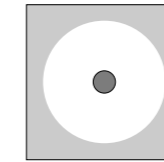
180° H 275mm



S.2113W

MODULO LED **3000K** CRI90 4071lm 20,9W
(a richiesta 2700K CRI90 3867lm)
(a richiesta 4000K CRI80 4681lm)
220V-240Vac 50/60Hz
Dimmerabile DALI

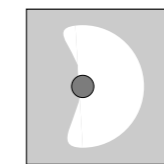
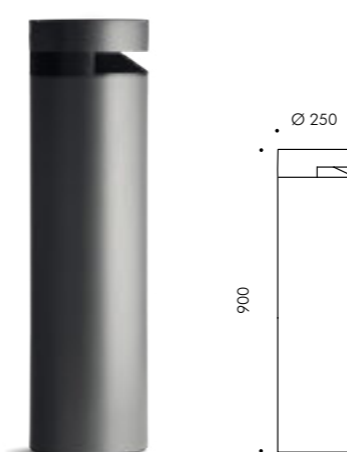
360° H 275mm



S.2114W

MODULO LED **3000K** CRI90 8142lm 41,9W
(a richiesta 2700K CRI90 7734lm)
(a richiesta 4000K CRI80 9363lm)
220V-240Vac 50/60Hz
Dimmerabile DALI

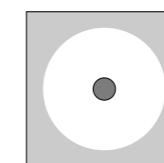
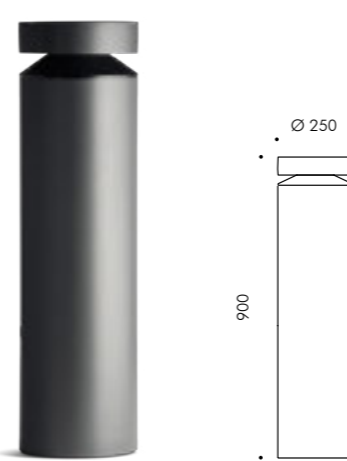
180° H 900mm



S.2115W

MODULO LED **3000K** CRI90 4071lm 20,9W
(a richiesta 2700K CRI90 3867lm)
(a richiesta 4000K CRI80 4681lm)
220V-240Vac 50/60Hz
Dimmerabile DALI

360° H 900mm



S.2116W

MODULO LED **3000K** CRI90 8142lm 41,9W
(a richiesta 2700K CRI90 7734lm)
(a richiesta 4000K CRI80 9363lm)
220V-240Vac 50/60Hz
Dimmerabile DALI



S.2119

FLANGIA PER TONIGHT Ø 250mm
Flangia da ancorare nel cemento

