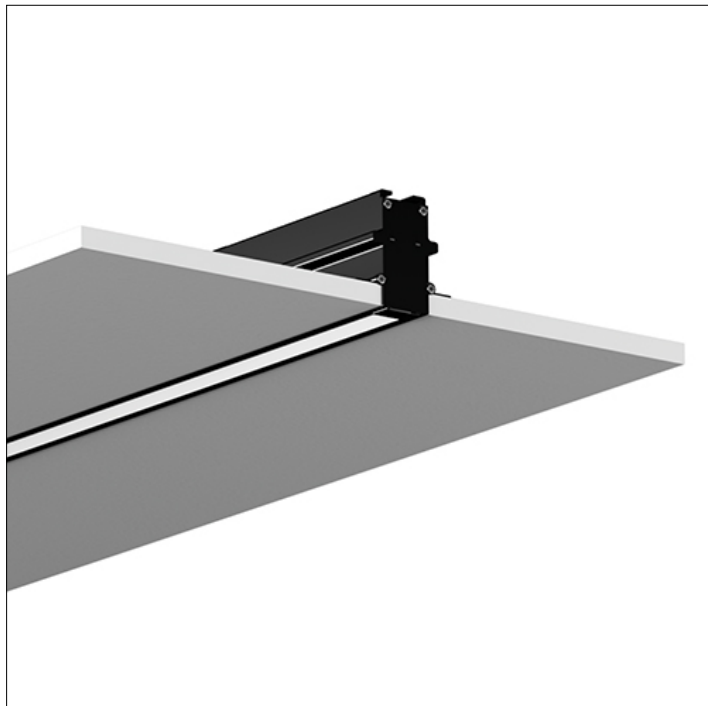


CALCOLO IPEA PER PRODOTTI DI ILLUMINAZIONE CON SORGENTI LED

In accordo al DM 27/09/2017 (C.A.M. - aggiornamento 2017)



HIGHLIGHTER INCASSO

S.9006W

modulo LED 3000K 24Vdc DIMMERABILE PWM
Sistemi lineari

Flusso luminoso sorgente: 1547lm

Potenza della sorgente: 28.5W

η_a : 54.28lm/W

Dff: 1

Dati tecnici completi prodotto: <https://www.simes.it/S.9006W>



Illuminazione	η_r (lm/W)	IPEA
Stradale	73	D (0.74)
Grandi Aree	70	D (0.78)
Percorsi ciclopedonali	75	D (0.72)
Aree verdi	75	D (0.72)
Centri storici	60	C (0.9)

An+	$IPEA \geq 1.10 + (0.10 \times n)$
A++	$1.30 \leq IPEA < 1.40$
A+	$1.20 \leq IPEA < 1.30$
A	$1.10 \leq IPEA < 1.20$
B	$1.00 \leq IPEA < 1.10$
C	$0.85 \leq IPEA < 1.00$
D	$0.70 \leq IPEA < 0.85$
E	$0.55 \leq IPEA < 0.70$
F	$0.40 \leq IPEA < 0.55$
G	$IPEA < 0.40$